

Зарегистрировано в Минюсте РФ 19 июня 2003 г. N 4748

---

## **ФЕДЕРАЛЬНЫЙ ГОРНЫЙ И ПРОМЫШЛЕННЫЙ НАДЗОР РОССИИ**

### **ПОСТАНОВЛЕНИЕ от 18 июня 2003 г. N 94**

#### **ОБ УТВЕРЖДЕНИИ ТИПОВОЙ ИНСТРУКЦИИ ПО КОНТРОЛЮ МЕТАЛЛА И ПРОДЛЕНИЮ СРОКА СЛУЖБЫ ОСНОВНЫХ ЭЛЕМЕНТОВ КОТЛОВ ТУРБИН И ТРУБОПРОВОДОВ ТЕПЛОВЫХ ЭЛЕКТРОСТАНЦИЙ**

Госгортехнадзор России постановляет:

1. Утвердить Типовую инструкцию по контролю металла и продлению срока службы основных элементов котлов, турбин и трубопроводов тепловых электростанций.
2. Направить Типовую инструкцию по контролю металла и продлению срока службы основных элементов котлов, турбин и трубопроводов, тепловых электростанций на государственную регистрацию в Министерство юстиции Российской Федерации.

Начальник  
Госгортехнадзора России  
В.М.КУЛЬЧЕВ

Утверждено  
Постановлением  
Госгортехнадзора России  
от 18.06.2003 N 94

---

Настоящая Типовая инструкция имеет шифр РД 10-577-03 (Приказ Ростехнадзора от 28.07.2011 N 435).

---

#### **ТИПОВАЯ ИНСТРУКЦИЯ ПО КОНТРОЛЮ МЕТАЛЛА И ПРОДЛЕНИЮ СРОКА СЛУЖБЫ ОСНОВНЫХ ЭЛЕМЕНТОВ КОТЛОВ, ТУРБИН И ТРУБОПРОВОДОВ ТЕПЛОВЫХ ЭЛЕКТРОСТАНЦИЙ**

##### **ВВЕДЕНИЕ**

Типовая инструкция по контролю металла и продлению срока службы основных элементов котлов, турбин и трубопроводов тепловых электростанций (далее по тексту ТИ) регламентирует требования к контролю и определению состояния металла основных элементов теплосилового оборудования действующих энергоустановок в целях обеспечения их надежной и безопасной эксплуатации.

Положения ТИ подлежат обязательному применению независимо от форм собственности и подчинения на предприятиях отрасли "Электроэнергетика" и на предприятиях, в составе (структуре) которых находятся тепловые электростанции (ТЭС).

Контроль за выполнением требований ТИ осуществляет Госгортехнадзор России.

Научно-техническое руководство по контролю, диагностированию и созданию информационной системы служебных характеристик металла, а также прогнозированию и управлению ресурсом оборудования ТЭС осуществляет РАО "ЕЭС России" через отраслевые экспертные организации, которые должны привлекаться к работам, указанным в ТИ.

Термины и определения, применяемые в настоящем руководящем документе, приведены в Приложении 1.

##### **1. ОБЩИЕ ПОЛОЖЕНИЯ**

1.1. Настоящая ТИ регламентирует порядок, включая методы, периодичность и объем, эксплуатационного контроля тепломеханического оборудования ТЭС в пределах паркового ресурса, а также устанавливает критерии оценки работоспособности основных элементов этого оборудования и порядок продления сроков его эксплуатации сверх паркового ресурса.

Перечень контролируемых элементов, методы, объемы и сроки проведения контроля приводятся в разд. 3, а критерии оценки состояния металла - в разд. 6.

ТИ распространяется на котлы, турбины и трубопроводы пара и горячей воды энергоустановок, работающих с номинальным давлением пара выше 4,0 МПа.

1.2. Контроль и диагностика проводятся в целях оценки состояния и возможности дальнейшей эксплуатации металла элементов и деталей теплоэнергетического оборудования для обеспечения их надежной эксплуатации до момента проведения очередного контроля или замены.

Элементы оборудования считаются пригодными к дальнейшей эксплуатации, если по результатам контроля окажется, что состояние основного и наплавленного металла удовлетворяет требованиям настоящей ТИ и другой действующей нормативно-технической документации.

1.3. Контроль металла проводится лабораториями или службами металлов АО-энерго, АО-электростанций, ремонтных организаций или иных привлеченных организаций, аттестованных в установленном порядке.

Контроль роторов паровых турбин проводится лабораториями или службами металлов организаций - владельцев оборудования, ремонтными и иными организациями, аттестованными в установленном порядке.

1.4. Контроль проводится в основном во время плановых остановов оборудования. Допускается смещение сроков контроля оборудования в большую или меньшую сторону на 5% паркового ресурса оборудования, указанного в разд. 3 настоящей ТИ.

Решение о смещении сроков контроля для оборудования, не отработавшего парковый ресурс, принимается руководителем организации - владельца оборудования.

Решение о смещении сроков контроля в большую сторону для оборудования, отработавшего парковый ресурс, принимается руководителем организации - владельца оборудования и по представлению со специализированной организации, утверждается РАО "ЕЭС России".

1.5. При достижении паркового ресурса элементы и детали тепломеханического оборудования допускаются к дальнейшей эксплуатации при положительных результатах технического диагностирования.

Порядок организации контроля оборудования и продления срока его службы за пределами паркового ресурса приведен в разд. 4 настоящей ТИ, номенклатура и объемы типового контроля - в разд. 3.

1.6. Для проведения контроля в процессе эксплуатации проектными организациями и изготовителями оборудования должны быть предусмотрены площадки, съемная изоляция, реперы и т.д.

1.7. Владелец оборудования должен организовать учет температурного режима работы металла теплоэнергетического оборудования и систематическую обработку суточных графиков температуры пара за каждым котлом и в паропроводах. По всем паропроводам с температурой пара 450 град. С и выше должны учитываться продолжительность и значения превышения температуры пара на каждые 5 град. С сверх номинальной. Учет продолжительности (в часах) эксплуатации паропроводов следует проводить по каждому участку, в том числе на РОУ, БРОУ и т.д.

1.8. Ответственность за выполнение контроля металла в объеме и сроки, указанные в настоящей ТИ, возлагается на руководителя организации - владельца оборудования.

Решение о допуске оборудования электростанций к эксплуатации в пределах паркового ресурса принимает технический руководитель организации-владельца.

1.9. Возможность эксплуатации ответственных элементов и деталей энергооборудования (гибов трубопроводов, барабанов, коллекторов котлов, главных паропроводов, корпусов цилиндров, стопорных клапанов, роторов турбин) при неудовлетворительных результатах контроля металла определяется специализированной организацией.

Решение о дальнейшей эксплуатации энергооборудования принимается организацией - владельцем оборудования.

1.10. Возможность дальнейшей эксплуатации ответственных элементов и деталей энергооборудования (гибов трубопроводов, барабанов, коллекторов котлов, главных паропроводов, корпусов цилиндров, стопорных клапанов, роторов турбин) после выработки ими паркового ресурса определяется специализированными организациями, имеющими лицензию

Госгортехнадзора России на экспертизу промышленной безопасности. Заключение экспертизы промышленной безопасности утверждается органами Госгортехнадзора России.

Решение о продлении эксплуатации указанного оборудования утверждается РАО "ЕЭС России".

1.11. На основании настоящей ТИ допускается разработка местных производственных инструкций по контролю металла оборудования электростанции, которые в части объема и периодичности контроля могут отличаться от нее. Эти инструкции подлежат пересмотру не реже одного раза в пять лет. Инструкции согласовываются с РАО "ЕЭС России" и Госгортехнадзором России.

1.12. Новые методы и средства контроля, технического диагностирования металла оборудования могут использоваться на электростанциях после рассмотрения РАО "ЕЭС России" и принятия решения об их применении на основании заключения специализированной организации. Решение РАО "ЕЭС России" о допуске новых методов и средств контроля на оборудовании, подконтрольном Госгортехнадзору России, согласовывается с Госгортехнадзором России.

1.13. Решение о порядке контроля и продления срока службы элементов оборудования, изготовленных из новых отечественных сталей или сталей иностранного производства, готовится РАО "ЕЭС России" на основании заключения специализированной организации и согласовывается с Госгортехнадзором России.

1.14. Изменения в настоящую ТИ вносятся совместным решением Госгортехнадзора России и РАО "ЕЭС России" на основании предложений специализированных организаций.

1.15. Допускается корректировка объемов, методов и номенклатуры контроля состояния оборудования при ремонте или техническом перевооружении оборудования ТЭС РАО "ЕЭС России". Решение о корректировке принимается РАО "ЕЭС России" и согласовывается с Госгортехнадзором России.

По турбоагрегатам и турбинному оборудованию РАО "ЕЭС России" вносит изменения в номенклатуру и объемы контроля металла и методики продления срока службы без согласования с Госгортехнадзором России.

1.16. Результаты контроля, полученные в соответствии с требованиями предыдущей редакции ТИ, могут использоваться при определении возможности дальнейшей работы оборудования и могут быть оформлены в табличной форме как предыдущей, так и настоящей ТИ (Приложения 2 - 11).

## 2. ПАРКОВЫЙ РЕСУРС ЭЛЕМЕНТОВ ТЕПЛОМЕХАНИЧЕСКОГО ОБОРУДОВАНИЯ

В данном разделе приводятся значения паркового ресурса основных элементов энергооборудования.

Парковый ресурс - наработка однотипных по конструкции, маркам стали и условиям эксплуатации элементов теплоэнергетического оборудования, которая обеспечивает их безаварийную работу при соблюдении требований действующей нормативно-технической документации.

Парковый ресурс не является предельным сроком эксплуатации.

Возможность и условия эксплуатации энергетического оборудования сверх паркового ресурса устанавливаются РАО "ЕЭС России" на основании заключения специализированной организации.

### 2.1. Котлы

2.1.1. Значения паркового ресурса коллекторов котлов в зависимости от расчетных параметров эксплуатации и примененных марок стали приведены в табл. 2.1.

Таблица 2.1

Марка стали кол-лектора котла	Расчетная температура пара в коллекторе, град. С	Парковый ресурс коллекторов котла, тыс. ч
12МХ	≤ 510	300
12МХ	511 - 530	250

15ХМ	<= 530	300
12Х1МФ	<= 545	200
12Х1МФ	> 545	150
15Х1М1Ф	<= 545	200
15Х1М1Ф	> 545	150

2.1.2. Парковый ресурс прямых участков и гибов паропроводов и пароперепускных труб в пределах котлов и турбин равен парковому ресурсу прямых участков и гибов стационарных паропроводов, эксплуатирующихся при таких же номинальных параметрах пара.

2.1.3. Парковый ресурс труб поверхностей нагрева устанавливается лабораторией или службой металлов владельца оборудования или специализированной организацией.

2.1.4. Парковый ресурс барабанов из стали 22К и 16ГНМА составляет 300 тыс. ч для однобарабанных котлов и 250 тыс. ч для двухбарабанных котлов и барабанов из сталей других марок. Парковый ресурс барабанов, имеющих поврежденность на уровне показателей п. 2.3 "Инструкции..." [2], корректируется в соответствии с табл. 2.1 данной "Инструкции..."

## 2.2. Турбины

2.2.1. Значения паркового ресурса турбин в зависимости от параметров их эксплуатации и мощности, а также завода-изготовителя приведены в табл. 2.2.

Таблица 2.2

Завод-изготовитель	Давление свежего пара, МПа	Мощность, МВт	Парковый ресурс турбин	
			тыс. ч	Количество
ТМЗ	9 и менее	50 и менее	270	900
	13 - 24	50 - 250	220	600
ЛМЗ	9 и менее	100 и менее	270	900
	13 - 24	50 - 300	220	600
	24	500 - 1200	100	300
НПО Турбоатом	9 и менее	50 и менее	270	900
	13	160	200	600
	24	300	170	450
	24	500	100	300

- Турбины с температурой свежего пара на входе менее 450 град. С, а также элементы ЦСД турбин без горячего промперегрева паркового ресурса не имеют.

- Парковый ресурс турбин, элементы которых работают в условиях ползучести, определяется наработкой или количеством пусков турбины; оба параметра действуют независимо.

- Парковый ресурс турбин, не вошедших в данную таблицу, приравнивается к значению расчетного ресурса, указанного в паспорте оборудования. При отсутствии этих данных следует обращаться на завод-изготовитель.

## 2.3. Крепеж

1.2.3.1. Парковый ресурс крепежа арматуры и разъемов турбин в зависимости от номинальных параметров их эксплуатации и примененных марок стали приведен в табл. 2.3.

Таблица 2.3

Марка стали крепежа	Номинальная температура пара, град. С	Парковый ресурс крепежа арматуры и разъемов турбин
---------------------	---------------------------------------	--

ЭИ723	<= 525	200
ЭИ723	> 525	100
ЭП182	<= 560	220
ЭП44	<= 545	220
ЭП44	> 545	100
ЭИ10	<= 510	270
ЭИ993	<= 560	220

#### 2.4. Паропроводы

В табл. 2.4 приведены значения паркового ресурса паропроводов и их основных элементов в зависимости от типоразмеров паропроводов, номинальных параметров пара и марок стали.

Таблица 2.4

Марка стали	Типоразмер паропровода, мм			Номинальные параметры пара		Парковый ресурс основных элементов паропровода, тыс. ч		Парковый ресурс паропровода в целом, тыс. ч
	Dн	S	R	Т, град. С	р, МПа	прямые	гибы	
						трубы	труб	
1. 15X1M1Ф	980	40	4500	545	3,9	400	100	100
2. 15X1M1Ф	720	25	2500	545	3,9	300	150	150
3. 15X1M1Ф	630	25	2300	545	3,9	400	270	270
4. 15X1M1Ф	465	75	2100	545	25,5	175	110	110
5. 15X1M1Ф	426	16	1700	565	2,2	400	250	250
6. 15X1M1Ф	377	60	1500	545	25,5	150	100	100
7. 15X1M1Ф	377	50	1500	560	14	300	250	250
8. 15X1M1Ф	377	45	1500	560	14	250	200	200
9. 15X1M1Ф	377	45	1500	550	13	300	250	250
10. 15X1M1Ф	377	45	1500	545	14	300	250	250
11. 15X1M1Ф	377	43	1500	560	14	200	150	150
12. 15X1M1Ф	377	43	1500	550	13	300	250	250
13. 15X1M1Ф	377	40	1500	545	14	300	240	240
14. 15X1M1Ф	325	60	1370	545	25,5	320	250	250
15. 15X1M1Ф	273	50	1000	550	25,5	250	200	200
16. 15X1M1Ф	273	45	1000	545	14	400	350	350
17. 15X1M1Ф	273	36	1000	560	14	300	250	250
18. 15X1M1Ф	273	36	1000	545	14	400	300	300
19. 15X1M1Ф	273	35	1000	565	14	300	220	220
20. 15X1M1Ф	273	34	1000	545	14	400	300	300
21. 15X1M1Ф	273	32	1000	545	14	300	250	250
22. 15X1M1Ф	273	32	1000	540	10	400	350	350
23. 15X1M1Ф	273	26	1000	510	10	400	350	350
24. 15X1M1Ф	273	16	1000	510	10	300	200	200
25. 15X1M1Ф	245	45	1000	560	25,5	175	110	110
26. 15X1M1Ф	245	45	1000	550	25,5	300	200	200
27. 15X1M1Ф	245	45	1000	545	25,5	300	250	250
28. 15X1M1Ф	245	32	1000	545	14	400	300	300
29. 15X1M1Ф	219	26	850	545	14	300	250	250
30. 15X1M1Ф	219	26	850	540	10	400	350	350
31. 15X1M1Ф	219	25	850	565	14	150	100	100
32. 15X1M1Ф	219	25	850	545	14	300	250	250
33. 15X1M1Ф	219	24	850	545	14	300	250	250

Постановление Госгортехнадзора РФ от 18.06.2003 №94 «Об утверждении Типовой инструкции по контролю металла и продлению срока службы основных элементов котлов турбин и трубопроводов тепловых электростанций»  
(зарегистрировано в Минюсте РФ 19.06.2003 №4748)

34.	15X1M1Ф	219	24	850	540	10	400	350	350	
35.	15X1M1Ф	219	22	850	510	10	400	380	350	
36.	15X1M1Ф	194	38	750	560	25,8	250	200	200	<*>
37.	18X1M1Ф	194	36	750	545	25,5	300	250	250	
38.	15X1M1Ф	194	20	750	545	14	250	170	170	
39.	15X1M1Ф	168	32	700	550	24	300	250	250	
40.	15X1M1Ф	159	30	650	545	25,5	300	250	250	
41.	15XM	325	40	1370	510	10	400	350	350	
42.	15XM	325	34	1370	510	10	400	350	350	
43.	15XM	325	30	1370	510	10	350	300	300	
44.	15XM	273	40	1000	510	10	400	350	350	
45.	15XM	273	35	1000	510	10	400	350	350	
46.	15XM	273	30	1000	510	10	400	350	350	
47.	15XM	273	28	1000	510	10	400	320	320	
48.	15XM	273	26	1000	510	10	350	300	300	
49.	15XM	245	40	1000	510	10	400	350	350	
50.	15XM	219	22	850	510	10	350	320	320	
51.	15XM	194	20	750	510	10	400	350	350	
52.	15XM	194	18	750	510	10	350	300	300	
53.	15XM	168	19	700	510	10	400	350	350	
54.	12X1MФ	630	28	2300	560	3,9	300	120	120	<*>
55.	12X1MФ	525	45	2500	510	10	400	400	400	
56.	12X1MФ	465	20	2100	560	2,85	300	250	250	
57.	12X1MФ	465	20	2100	545	3,9	300	250	250	<*>
58.	12X1MФ	465	20	2100	545	3,2	300	250	250	
59.	12X1MФ	465	19	2100	545	2,8	350	300	300	
60.	12X1MФ	465	19	2100	545	4,2	300	130	130	<*>
61.	12X1MФ	465	19	2100	545	3,9	300	200	200	<*>
62.	12X1MФ	426	20	1700	545	3,7	300	250	250	
63.	T2X1MФ	426	20	1700	545	3,2	350	300	300	
64.	12X1MФ	426	18	1700	545	3,9	300	250	250	<*>
65.	12X1MФ	426	18	1700	545	3,2	300	250	256	
66.	12X1MФ	426	18	1700	545	2,5	400	300	300	
67.	12X1MФ	426	17	1700	565	2,4	300	250	250	
68.	12X1MФ	426	17	1700	545	3,9	300	175	175	
69.	12X1MФ	377	50	1500	565	15,5	80	70	70	
70.	12X1MФ	377	50	1500	565	14	150	110	110	
71.	12X1MФ	377	50	1500	550	14	300	250	250	
72.	12X1MФ	377	45	1500	560	14	115	85	85	
73.	12X1MФ	377	45	1500	545	14	300	250	250	<*>
74.	12X1MФ	377	17	1500	565	3,9	210	95	95	<*>
75.	12X1MФ	377	17	1500	545	3,9	300	250	250	
76.	12X1MФ	377	16	1500	545	3,2	320	270	270	
77.	12X1MФ	377	15	1500	565	3	300	160	160	<*>
78.	12X1MФ	377	15	1500	565	2,8	300	200	200	<*>
79.	12X1MФ	325	50	1370	560	14	300	250	250	<*>
80.	12X1MФ	325	50	1370	545	14	350	300	300	
81.	12X1MФ	325	48	1370	565	13	300	250	250	<*>
82.	12X1MФ	325	45	1370	565	14	180	140	140	<*>
83.	12X1MФ	325	45	1370	545	14	320	270	270	
84.	12X1MФ	325	42	1370	565	13	180	135	135	<*>
85.	12X1MФ	325	42	1370	560	14	180	130	130	<*>
86.	12X1MФ	325	42	1370	555	13	300	250	250	<*>
87.	12X1MФ	325	42	1370	545	14	300	250	250	
88.	12X1MФ	325	40	1370	565	14	80	70	70	
89.	12X1MФ	325	38	1370	560	14	80	75	75	
90.	12X1MФ	325	38	1370	545	14	300	210	210	<*>
91.	12X1MФ	325	38	1370	540	10	350	270	70	
92.	12X1MФ	325	38	1370	510	10	400	350	350	
93.	12X1MФ	325	30	1370	510	10	400	350	350	

Постановление Госгортехнадзора РФ от 18.06.2003 №94 «Об утверждении Типовой инструкции по контролю металла и продлению срока службы основных элементов котлов турбин и трубопроводов тепловых электростанций»  
(зарегистрировано в Минюсте РФ 19.06.2003 №4748)

94.	12X1MФ	325	30	1370	500	10	400	350	350	
95.	12X1MФ	325	25	1370	540	10	200	105	105	
96.	12X1MФ	325	24	1370	540	10	110	75	75	
97.	12X1MФ	325	24	1370	520	10	350	300	300	
98.	12X1MФ	325	24	1370	510	10	350	300	300	
99.	12X1MФ	325	24	1370	500	10	400	350	350	
100.	12X1MФ	325	22	1370	530	9	300	145	145	<*>
101.	12X1MФ	325	22	1370	500	9	400	350	350	
102.	12X1MФ	325	20	1370	510	10	220	140	140	
103.	12X1MФ	325	20	1370	500	8,5	400	300	300	
104.	12X1MФ	325	13	1370	565	3	300	155	155	<*>
105.	12X1MФ	325	12	1370	565	2,8	300	125	125	<*>
106.	12X1MФ	273	45	1000	550	14	350	250	250	
107.	12X1MФ	273	40	1000	560	14	300	250	250	<*>
108.	12X1MФ	273	40	1000	545	14	330	270	270	
109.	12X1MФ	273	36	1000	560	15,5	120	100	100	<*>
110.	12X1MФ	273	36	1000	560	14	200	160	160	<*>
111.	12X1MФ	273	36	1000	555	13	300	250	250	<*>
112.	12X1MФ	273	36	1000	550	14	300	250	250	<*>
113.	12X1MФ	273	36	1000	545	14	300	250	250	
114.	12X1MФ	273	36	1000	540	14	300	250	250	
115.	12X1MФ	273	36	1000	535	13	350	270	270	
116.	12X1MФ	273	36	1000	510	10	400	350	350	
117.	12X1MФ	273	32	1000	560	14	90	80	80	
118.	12X1MФ	273	32	1000	560	13,5	120	95	95	
119.	12X1MФ	273	32	1000	555	14	140	110	110	<*>
120.	12X1MФ	273	32	1000	555	13	210	165	165	
121.	12X1MФ	273	32	1000	550	14	200	150	150	<*>
122.	12X1MФ	273	32	1000	545	14	300	220	220	<*>
123.	12X1MФ	273	32	1000	540	14	300	250	250	<*>
124.	12X1MФ	273	32	1000	510	10	400	350	350	
125.	12X1MФ	273	28	1000	530	11	350	300	300	
126.	12X1MФ	273	28	1000	510	10	400	350	350	
127.	12X1MФ	273	26	1000	530	11	350	300	300	
128.	12X1MФ	273	26	1000	530	10	370	320	320	
129.	12X1MФ	273	26	1000	510	10	400	350	350	
130.	12X1MФ	273	26	1000	510	9	400	350	350	
131.	12X1MФ	273	26	1000	500	10	400	350	350	
132.	12X1MФ	273	25	1000	540	10	300	250	250	
133.	12X1MФ	273	24	1000	510	10	400	350	350	
134.	12X1MФ	273	22	1000	540	10	270	165	165	<*>
135.	12X1MФ	273	22	1000	510	10	400	350	350	
136.	12X1MФ	273	22	1000	500	10	400	350	350	
137.	12X1MФ	273	22	1000	500	9	400	350	350	
138.	12X1MФ	273	20	1000	540	10	105	75	75	
139.	12X1MФ	273	20	1000	520	10	350	300	300	
140.	12X1MФ	273	20	1000	510	10	350	300	300	
141.	12X1MФ	273	20	1000	510	9	400	320	320	
142.	12X1MФ	273	20	1000	500	10	400	330	330	
143.	12X1MФ	273	18	1000	510	10	300	250	250	<*>
144.	12X1MФ	273	17	1000	520	10	140	70	70	
145.	12X1MФ	273	17	1000	510	11	150	70	70	
146.	12X1MФ	273	17	1000	510	10	300	140	140	<*>
147.	12X1MФ	273	16	1000	510	10	180	80	80	
148.	12X1MФ	273	16	1000	500	9	350	300	300	
149.	12X1MФ	273	13	1000	560	3,9	300	185	185	
150.	12X1MФ	273	11	1000	545	2,6	400	300	300	
151.	12X1MФ	245	62,5	1000	550	25,5	300	250	250	
152.	12X1MФ	245	45	1000	545	14	400	350	350	
153.	12X1MФ	245	32	1000	540	10	400	350	350	

Постановление Госгортехнадзора РФ от 18.06.2003 №94 «Об утверждении Типовой инструкции по контролю металла и продлению срока службы основных элементов котлов турбин и трубопроводов тепловых электростанций»  
(зарегистрировано в Минюсте РФ 19.06.2003 №4748)

154.	12X1MФ	245	32	1000	540	13,5	300	250	250	
155.	12X1MФ	245	30	1000	560	14	150	115	115	<*>
156.	12X1MФ	245	25	1000	510	14	350	320	320	
157.	12X1MФ	219	35	850	560	14	300	250	250	
158.	12X1MФ	219	32	850	560	13	300	250	250	<*>
159.	12X1MФ	219	32	850	555	14	300	250	250	<*>
160.	12X1MФ	219	29	850	560	14	200	155	155	<*>
161.	12X1MФ	219	29	850	545	14	300	250	250	
162.	12X1MФ	219	28	850	560	14	160	120	120	<*>
163.	12X1MФ	219	28	850	545	14	300	250	250	<*>
164.	12X1MФ	219	28	850	510	14	400	350	350	
165.	12X1MФ	219	28	850	510	10	400	350	350	
166.	12X1MФ	219	26	850	560	14	100	75	75	
167.	12X1MФ	219	26	850	550	14	210	150	150	<*>
168.	12X1MФ	219	26	850	545	14	300	215	215	<*>
169.	12X1MФ	219	26	850	540	10	400	300	300	
170.	12X1MФ	219	26	850	510	10	400	350	350	
171.	12X1MФ	219	26	850	500	10	400	350	350	
172.	12X1MФ	219	25	850	560	13,5	100	75	75	
173.	12X1MФ	219	25	850	550	14	165	120	120	<*>
174.	12X1MФ	219	25	850	545	14	235	165	165	<*>
175.	12X1MФ	219	24	850	545	15,5	100	70	70	
176.	12X1MФ	219	24	850	510	10	400	350	350	
177.	12X1MФ	219	22	850	510	10	400	350	350	
178.	12X1MФ	219	18	850	540	10	280	170	170	<*>
179.	12X1MФ	219	18	850	535	9	300	250	250	
180.	12X1MФ	219	16	850	545	3,2	400	350	350	
181.	12X1MФ	219	16	850	510	10	350	300	300	
182.	12X1MФ	219	16	850	500	7,1	400	350	350	
183.	12X1MФ	219	14	850	510	10	300	150	150	<*>
184.	12X1MФ	194	22	750	510	10	400	350	350	
185.	12X1MФ	194	20	750	540	10	350	300	300	
186.	12X1MФ	194	19	750	540	10	300	250	250	
187.	12X1MФ	194	19	750	510	10	400	350	350	
188.	12X1MФ	194	19	750	510	9	400	350	350	
189.	12X1MФ	194	18	750	510	10	400	350	350	
190.	12X1MФ	194	16	750	540	10	295	180	180	<*>
191.	12X1MФ	194	15	750	540	10	200	100	100	<*>
192.	12X1MФ	194	15	750	520	10	350	300	300	
193.	12X1MФ	194	15	750	510	10	370	320	320	
194.	12X1MФ	194	15	750	500	10	400	350	350	
195.	12X1MФ	194	14	750	510	11	350	250	250	<*>
196.	12X1MФ	194	14	750	510	10	350	300	300	
197.	12X1MФ	194	14	750	500	9	400	350	350	
198.	12X1MФ	194	12	750	510	10	300	110	110	
199.	12X1MФ	168	20	700	560	14	90	80	80	
200.	12X1MФ	168	14	700	540	10	300	180	180	<*>
201.	12X1MФ	168	13	700	540	10	180	100	100	<*>
202.	12X1MФ	159	30	650	545	25,5	225	160	160	<*>
203.	12X1MФ	159	20	650	560	14	140	100	100	<*>
204.	12X1MФ	159	12	650	540	10	100	80	80	
205.	12X1MФ	159	10	650	510	10	250	110	110	
206.	12X1MФ	159	7	650	545	2,6	400	350	350	
207.	12X1MФ	133	20	600	560	14	300	250	250	<*>
208.	12X1MФ	133	20	600	550	14	320	270	270	
209.	12X1MФ	133	17	600	560	14	160	110	110	<*>
210.	12X1MФ	133	17	600	550	13	300	250	250	<*>
211.	12X1MФ	133	17	600	540	10	400	350	350	
212.	12X1MФ	133	16	600	560	14	90	75	75	
213.	12X1MФ	133	16	600	560	13,5	125	90	90	



214.	12X1MФ	133	16	600	550	14	210	150	150	<*>
215.	12X1MФ	133	15	600	540	10	350	270	270	
216.	12X1MФ	133	15	600	530	9	400	350	350	
217.	12X1MФ	133	15	600	500	9	400	350	350	
218.	12X1MФ	133	13	600	540	10	300	250	250	
219.	12X1MФ	133	13	600	530	9	400	350	350	
220.	12X1MФ	133	13	600	500	9	400	350	350	
221.	12X1MФ	133	10	600	540	10	108	70	70	
222.	12MX	325	36	1370	510	10	350	320	320	
223.	12MX	326	34	1370	510	10	330	300	300	
224.	12MX	325	30	1370	510	10	320	300	300	
225.	12MX	325	28	1370	510	10	300	230	230	
226.	12MX	325	24	1370	510	10	170	120	120	
227.	12MX	273	36	1000	510	10	400	350	350	
228.	12MX	273	32	1000	510	10	400	350	350	
229.	12MX	273	32	1000	500	9	400	350	350	
230.	12MX	273	26	1000	510	11	350	300	300	
231.	12MX	273	28	1000	510	10	350	320	320	
232.	12MX	273	26	1000	510	10	320	300	300	
233.	12MX	273	26	1000	500	9	400	350	350	
234.	12MX	273	22	1000	510	10	230	170	170	
235.	12MX	273	20	1000	510	10	160	115	115	
236.	12MX	273	18	1000	510	10	110	75	75	
237.	12MX	245	25	1000	510	10	350	300	300	
238.	12MX	245	22	1000	510	10	300	250	250	
239.	12MX	219	24	850	510	10	350	330	330	
240.	12MX	219	22	850	510	10	350	300	300	
241.	12MX	219	22	850	500	9	400	350	350	
242.	12MX	219	20	850	510	10	350	300	300	<*>
243.	12MX	194	20	750	510	10	350	300	300	
244.	12MX	194	20	750	500	9	400	350	350	
245.	12MX	194	19	750	510	10	350	300	300	
246.	12MX	194	19	750	500	10	400	350	350	
247.	12MX	194	18	750	510	10	350	300	300	
248.	12MX	194	15	750	500	10	350	300	300	<*>
249.	12MX	194	14	750	510	10	145	105	105	
250.	12MX	168	16	700	510	10	330	300	300	

<\*> Паропроводы, для которых необходимо определить возможность дальнейшей эксплуатации, если ранее для них она не была определена.

- Парковый ресурс стыковых сварных соединений приравнивается к парковому ресурсу прямых труб соответствующих паропроводов.

- Парковый ресурс литых корпусов арматуры, тройников, гнутых отводов (гибов), переходов, работающих при температуре эксплуатации 450 град. С и выше, независимо от марки стали устанавливается равным 250 тыс. ч.

- Парковый ресурс тройниковых сварных, а также стыковых сварных соединений, состоящих из элементов с разной толщиной (например, соединения труб с литыми, коваными деталями и переходами), устанавливается специализированными научно-исследовательскими организациями.

- Парковый ресурс ЦБЛ труб большинства типоразмеров равен 100 тыс. ч, а труб диаметром 630 x 25 мм, работающих при температуре 545 град. С и давлении 2,5 МПа, - 150 тыс. ч.

### 3. МЕТОДЫ, ОБЪЕМЫ И СРОКИ ПРОВЕДЕНИЯ КОНТРОЛЯ СОСТОЯНИЯ МЕТАЛЛА И СВАРНЫХ СОЕДИНЕНИЙ ЭНЕРГООБОРУДОВАНИЯ

При проведении контроля основного металла и сварных соединений элементов энергооборудования необходимо учитывать следующее:


Начало проведения контроля определяется или достижением количества пусков, или наработки (см. разд. 3.1 - 3.4), т.е. оба параметра (количество пусков и наработка) действуют независимо.

При выявлении повреждений энергооборудования в процессе эксплуатации, а также обнаружении недопустимых дефектов при контроле решение о необходимости и объеме дополнительного контроля принимает организация, проводившая техническое диагностирование.

В графе "Метод контроля" приняты следующие сокращения:

ВК - визуальный контроль;

ЦД - цветной контроль проникающими веществами;

УЗК  - ультразвуковой контроль;

УЗТ - ультразвуковая толщинометрия;

МГД - магнитопорошковая дефектоскопия;

ТР - химическое травление;

ТВК - токовихревой контроль;

ТВ - измерение твердости;

МР - метод реплик;

МК - магнитный контроль;

Тип 1 (Тр + Тр) - стыковое сварное соединение трубы с трубой;

Тип 2 (ККН) - стыковое сварное соединение трубы с доньшком коллектора, литой, ковanej и штампованной деталью; продольные швы штампосварных колен, стыковые сварные соединения с конструктивными концентраторами напряжений, тройниковые и штуцерные сварные соединения;

РОПС - ревизия опорно-подвесной системы;

ПРПС - поверочный расчет на прочность и самокомпенсацию.

### 3.1. Котлы

Объект контроля	Расчетные параметры среды	Количество пусков до начала контроля		Метод контроля	Объем контроля	Периодичность проведения контроля	Примечания
		Энергоблоки	Энергоустановки				
Трубы поверхностей нагрева, трубопроводы в пределах котла с наружным диаметром 100 мм и более, коллекторы							
1. Поверхности нагрева	450 град. С и выше			УЗТ	Выборочно в зонах с максимальной температурой стенки в объеме не менее 25 труб	Каждые 50 тыс. ч	При выявлении утонения более 0,5 мм измерения производить каждые 25 тыс. ч
				ВК.МК	100% доступных труб	Каждые 50 тыс. ч	Перечень труб, доступных для контроля, утверждается главным инженером ТЭС

				Оценка состояния металла вырезок		По результатам МК, через каждые 50 тыс. ч. При наличии повреждений - по результатам МК независимо от наработки	Количество и места вырезок с каждой поверхности нагрева с учетом результатов ВК и МК утверждаются главным инженером ТЭС в соответствии с [3 - 5]
	Ниже 450 град. С			ВК, МК, УЗТ	50% доступных труб	Каждые 50 тыс. ч	1. Исключая экономайзер 2. Магнитный контроль проводится по решению главного инженера ТЭС 3. Количество и места вырезок с каждой поверхности нагрева с учетом результатов ВК и МК в соответствии с [4, 5] утверждаются главным инженером ТЭС
				Оценка состояния металла вырезок	Не менее 2 труб в зонах с ускоренной коррозией (более 1 мм на 105 ч)		
2. Экономайзер	Независимо от	-	-	ВК	100%	Каждые 50 тыс. ч	

	пара- метров			УЗТ, МК (по не- обхо- дим.)	5%	Каждые 50 тыс. ч	
3. Цель- носварные топочные экраны	300 град. С и выше	-	-	ВК, УЗТ	В зоне мак- симальных тепловых нагрузок	Через 50 тыс. ч, да- лее в каж- дый капи- тальный ре- монт. На котлах, ра- ботающих на газовом топливе, - каждые 100 тыс. ч	Количество контрольных участков раз- мером 200 х 200 мм и места их расположе- ния должны со- ответствовать схеме, утверж- денной главным инженером электростанции
				Оценка состоя- ния ме- талла вырезов	В зонах, где происходили повреждения	В ближайший капитальный ремонт	Количество вы- резов и места их расположе- ния должны со- ответствовать схеме, утверж- денной главным инженером станции
4. Трубоп- роводы: из сталей: 12МХ и 15ХМ	450 град. С и выше	-	-	Измере- ние ос- таточной деформа- ции	Прямые трубы и гибы	Каждые 100 тыс. ч	1. При дости- жении значения остаточной де- формации, рав- ного половине допустимого, измерение ос- таточной де- формации про- изводится для прямых труб
12Х1МФ и 15Х1М1Ф	500 град. С и выше	-	-			Для прямых труб каждые 100 тыс. ч, для гибов - каждые 50 тыс. ч	

независимо от марки стали	450 град. С и выше	-	-	Измерение овальности и УЗТ, УЗК, МПД гибов, РОПС	Гибы 100%	В исходном состоянии и после выработки паркового ресурса	каждые 50 тыс. ч, для гибов - 25 тыс. ч. 2. При значении паркового ресурса 100 тыс. ч и менее
---------------------------	--------------------	---	---	--	-----------	--	--

	500 град. С и выше	-	-	MP	10%, но не менее трех гибов труб каждого назначения	1. После выработки паркового ресурса 2. Остаточная деформация достигла половины допустимого значения	измерения остаточной деформации прямых труб производятся при достижении наработки, равной парковому ресурсу, гибов - равной половине паркового ресурса
				Оценка состояния металла по вырезкам	Одна вырезка из гiba с максимальной степенью микрповрежденности	После выработки паркового ресурса или при достижении микрповрежденности 3-го балла и более	3. По достижении паркового ресурса проводится ПРПС 4. При выявлении микрповрежденности 3 балла и более точная деформация измеряется каждые 25 тыс. ч Выбор гибов для оценки микрповрежденности производится по результатам поверочного прочностного расчета всех

5. Выходные коллекторы пароперегревателей	535 град. С и выше	500	500	ВК	Кромки внутренней поверхности радиальных отверстий в количестве не менее 3 шт.	При достижении паркового ресурса, далее каждые 100 тыс. ч	1. Контролируется один коллектор каждого вида поверхности нагрева 2. При обнаружении трещин или невозможности проведения контроля вопрос о дальнейшей эксплуатации решает специализированная организация
6. Коллекторы	350 град. С и выше					После 200 тыс. ч, далее каждые 100 тыс. ч	
7. Выходной коллектор горячего промпрегрева	500 град. С и выше	-	-	ВК, УЗК или ТВК	Наружная поверхность коллекторов в зоне расположения штуцеров на участке протяженностью не менее 1000 мм, отстоящем от 1-го штуцера не ближе чем на 400 мм	Каждые 100 тыс. ч	



8. Корпус впрыскивающего парохладителя, штатные впрыски паропроводов между поверхностями нагрева  Пусковые впрыски в паропроводах горячего перегрева и главных паропроводах	Независимо от параметров	500	700	ВК, УЗК	Наружная и внутренняя поверхности в зоне расположения штуцера водоподающего устройства на длине 40 мм от стенки штуцера	Каждые 25 тыс. ч	
	450 град. С и выше	-	-	ВК, МПД или ЦД, УЗК, УЗТ	Наружная поверхность на нижней образующей на длине 0,5 м от места впрыска и за защитной рубашкой на длине 50 - 100 мм	Каждые 25 тыс. ч	

9. Гибы необогреваемых труб в пределах котла с наружным диаметром 57 мм и более	450 град. С и выше	600	700	ВК, МПД или ЦД, УЗК, УЗТ, измерение овальности	20% гибов труб каждого типоразмера	После выработки половины паркового ресурса, далее каждые 50 тыс. ч, но не реже, чем через 200 пусков	<p>1. При обнаружении дефектных гибов объем контроля гибов данного назначения увеличивается в два раза. При повторном обнаружении дефектов объем контроля увеличивается до 100%</p> <p>2. Гибы труб диаметром менее 100 мм контролируются каждые 100 тыс. ч</p> <p>3. УЗК и МПД (ЦД) проводятся по всей гнутой части на 2/3 окружности, включая растянутую и нейтральную зоны</p>
---	--------------------	-----	-----	--	------------------------------------	--	---

<p>Ниже 450 град. С, 24,0 МПа и выше</p>	<p>200</p>	<p>-</p>	<p>ВК, МПД или ЦД, или ТР, УЗК, УЗТ, измерение овальности</p>	<p>25% гибов труб каждого типоразмера с D/S &gt; 9,0; 10% D/S ≤ 9,0, но не менее 3 гибов</p>	<p>После наработки 50 тыс. ч, но не позже чем через 200 пусков (D/S &gt; 9,0), и после наработки 100 тыс. ч, но не позже чем через 400 пусков (D/S ≤ 9,0). Последующий контроль через 50 тыс. ч, но не реже чем через 150 пусков для гибов труб с D/S &gt; 9,0 и через 200 пусков для гибов труб с D/S ≤ 9,0</p>	<p>1. Выбор гибов для контроля производится из условия, чтобы количество дренируемых и недренируемых труб находилось в пропорции 1:2                  2. При обнаружении недопустимых дефектов, подтвержденных ВК вырезки гiba, объем контроля гибов труб данного назначения (перепуска) увеличивается в два раза. При повторном обнаружении дефектов объем контроля гибов труб данного назначения (перепуска) увеличивается до 100%. Необходимость увеличения объема контроля остальных гибов определяется главным инженером электростанции                  3. УЗК и МПД (ЦД, ТР) проводятся по всей гнутой части на 2/3</p>
--	------------	----------	---	--	--	--

			Гибы диаметром 57 - 100 мм контролируются вырезкой и ВК внутренней поверхности	Гибы диаметром 57 - 100 мм - не менее 3 шт. на котел	Гибы диаметром 57 - 100 мм - после 150 тыс. ч, далее каждые 50 тыс. ч	При обнаружении недопустимых дефектов в гихах диаметром 57 - 100 мм объем контроля увеличивается в два раза, при повторном обнаружении дефектов подлежат замене 100% гибов труб данного назначения и диаметра
Ниже 450 град. С, 10,0 - 14,0 МПа	-	-	-	-	-	Для установок с давлением 10,0 и 14,0 МПа контроль гибов проводится в соответствии с [6]

Ниже 450 град. С, ниже 10,0 МПа	-	400	ВК, МПД или ЦД, УЗК, УЗТ, измерение овальности	10% гибов труб каждого типоразмера и назначения, но не менее трех	После наработки 150 тыс. ч, далее каждые 50 тыс. ч, но не реже чем через 200 пусков	1. При обнаружении дефектных гибов труб данного типоразмера объем контроля увеличивается вдвое, при повторном обнаружении - до 100%. 2. УЗК и МПД проводятся по всей гнутой части на 2/3 окружности, включая растянутую и нейтральную зоны
Бараны сварные и цельнокованные <*> ВК						

10. Обечайки	11 МПа и выше	-	-	ВК	Внутренняя поверхность в доступных местах	После наработки 25 тыс. ч, далее каждые 50 тыс. ч	1. При выявлении подозрительных мест привлекаются средства инструментального контроля. 2. При выявлении дефектов, размер которых превышает требования разд. 6.4 настоящей ТИ, по требованию специализированной организации проводится исследование свойств металла барабана на пробке
11. Основные продольные и поперечные сварные швы с околошовной	11 МПа и выше	400	-	ВК	По всей длине сварных швов на внутренней поверхности в доступных местах	После наработки 25 тыс. ч, далее каждые 50 тыс. ч, но не реже чем через	1. В следующий контроль проверяются участки швов, не проверенные ранее, в том числе в недос-

зоной				МПД или ЦП, или ТР, УЗК	10% длины каждого шва с прилегающими зонами по 40 мм	200 пусков	тупных местах (например, с наружной стороны) 2. При выявлении дефектов контроль увеличивается до 100% 3. УЗК допускается проводить по наружной стороне
12. Ремонтные заварки в основных сварных швах, выполненные без отпуска	11 МПа и выше	-	-	ВК, ЦД или МПД, или ТР, УЗК	Наплавленный металл и прилегающие зоны по 40 мм - 100%	Через 25 тыс. ч и 50 тыс. ч после ремонта, далее каждые 50 тыс. ч	Аустенитные заварки контролировать ЦД или ТР каждые 25 тыс. ч
13. Ремонтные заварки, выполненные без отпуска	11 МПа и выше	-	-	ВК, МДП или ЦЦ, или ТР	Наплавленный металл и прилегающие зоны по 40 мм - 100%	Через 25 тыс. ч и 50 тыс. ч после ремонта	

14. Ремонтные заварки на поверхности трубных отверстий и на расстоянии от них менее диаметра, выполненные без отпуска	11 МПа и выше	-	-	ВК, МДП или ЦД, или ТР	Наплавленный металл и прилегающие зоны по 40 мм - 100%	Через 25 тыс. ч и 50 тыс. ч после ремонта, далее каждые 50 тыс. ч	
15. Швы приварки сепарации	11 МПа и выше	-	-	ВК	По всей протяженности швов в доступных местах	Через 25 тыс. ч, далее каждые 100 тыс. ч	1. Для барабанов из стали 16ГНМ через 25 тыс. ч, далее через каждые 50 тыс. ч 2. Для следующего контроля выбирать швы, не контролирувавшиеся ранее
				ВК, МПД или ЦД, или ТР	10% протяженности швов		



16. Днища	11,0 МПа и выше	-	-	ВК, МПД или ЦД, или ТР	Внутренняя поверхность - 20%; швы приварки крепления лазерного затвора - 100%	После наработки 100 тыс. ч, далее каждые 50 тыс. ч	1. Каждый последующий контроль проводится на участках, не контролируемых ранее 2. Объем и периодичность контроля опыленых днищ устанавливаются специализированными организациями
17. Лазовые отверстия	11,0 МПа и выше	-	400	ВК, МПД или ЦД, или ТР, УЗК	Поверхность лаза по всей площади и уплотнительная поверхность затвора 100%	После наработки 100 тыс. ч, далее 50 тыс. ч, но не реже чем через 200 пусков	
18. Отверстия в пределах водяного объема	11,0 МПа и выше	-	400	ВК	Поверхность отверстий и штуцеров с примыкающими к ним участками поверхности барабана шириной 30 - 40 мм от кромки отверстия в объеме 100%	После наработки 100 тыс. ч, далее каждые 50 тыс. ч, но не реже чем через 200 пусков	1. Контроль поверхности с защитными рубашками или присоединенных методом вальцовки проводится на участках внутренней поверхности шириной 30 - 40 мм,

				МПД или ЦД, или ТР	То же в объеме 50%	<p>прилегающих к отверстию, без удаления вальцовки или защитной рубашки</p> <p>2. Выбор отверстий для контроля МПД (ЦД, ТР) производится по результатам ВК. В контрольную группу должны включаться все отверстия труб для ввода фосфатов, рециркуляции, контроля и регулировки уровня</p> <p>3. При обнаружении дефектов объем контроля увеличивается до 100%</p> <p>4. Контроль МПД (ЦД, ТР) в барабанах из стали 16ГНМ проводится каждые 25 тыс. ч, но не реже чем через 100 пусков</p>

19. Отверстия труб парового объема	11,0 МПа и выше	-	400	ВК, МПД или ЦД, или ТР	Поверхность отверстий и штуцеров с примыкающим к ним участком внутренней поверхности барабана шириной 30 - 40 мм от кромки отверстий - в объеме 15% каждой группы одноименного назначения, но не менее 3	После наработки 150 тыс. ч, далее каждые 50 тыс. ч, но не реже чем через 200 пусков	1. Каждый последующий контроль проводить на отверстиях, не прошедших контроль ранее 2. При выявлении дефектов объем контроля увеличивается в два раза, при повторном выявлении дефектов объем контроля увеличивается до 100%
20. Угловые сварные соединения приварки штуцеров труб водяного и парового объемов	10,0 МПа и выше	-	-	ВК	С наружной поверхности барабана металл сварного шва с околовольной зоной не менее 30 мм на сторону - 100% в доступных местах	После наработки 125 тыс. ч, далее каждые 50 тыс. ч	

				МПД или ЦД, или ТР	С наружной поверхности барабана металл сварного шва с околошовной зоной не менее 30 мм на сторону; 1,15% швов каждой группы труб одноименного назначения, но не менее 2 шт. в каждой группе	1. Контроль проводится на швах, худших по результатам ВК. При обнаружении недопустимых дефектов объем контроля увеличивается до 100%
					2. Ремонтные заварки: наплавленный металл с околошовной зоной не менее 30 мм на сторону - 100%	
Литые детали Ду100 мм и более. Крепеж						

21. Корпуса арматуры и другие литые детали	450 град. С и выше	600	900	ВК, МПД или ЦД, или ТР	Радиусные переходы наружных и внутренних поверхностей - 100% деталей	Каждые 50 тыс. ч, но не реже чем через 300 пусков	1. При наличии на детали ремонтной заварки - в каждый капитальный ремонт 2. Корпуса арматуры с Ду ≤ 250 мм и все литые детали контролируются только с наружной стороны, корпуса арматуры с Ду > 250 мм контролируются методом МПД и ВК снаружи 100%, изнутри - в доступных местах
				ТВ	100%	После выработки паркового ресурса	
				Отбор проб для металлографического анализа	Одна проба от одной детали с максимальной температурой	После выработки паркового ресурса	Отбор проб производится по требованию специализированной организации

	Ниже 450 град. С			ВК, МПД или ЦД, или ТР	Радиусные переходы наружных и внутренних поверхностей - 10% общего количества деталей каждого назначения	Каждые 50 тыс. ч, но не реже чем через 300 пусков	1. При обнаружении недопустимых дефектов объем контроля деталей данного назначения увеличивается до 100% 2. При последующем контроле проверяются детали, не контролировавшиеся ранее
22. Шпильки М42 и большего размера для арматуры и фланцевых соединений паропроводов	Независимо от параметров	600	600	ВК, МПД или ЦД, или ТВК, или ТР, УЗК	Резьбовая поверхность - в доступных местах	Каждые 50 тыс. ч, но не реже чем через 300 пусков	1. Решение о контроле шпилек М36 и менее принимает главный инженер ТЭС 2. Критерии твердости в соответствии с требованиями к исходному состоянию 3. Контроль методами МПД или ЦД, или ТВК, или ТР проводится факультативно по решению главного инженера
	450 град. С и выше	-	-	ТВ	Торцевая поверхность со стороны гайки - 100%	По достижении паркового ресурса	

23. Гайки М42 и большего размера	-	600	600	ВК, ТВ	Торцевая поверхность	По достижении паркового ресурса	Критерии твердости в соответствии с требованиями к исходному состоянию
----------------------------------	---	-----	-----	--------	----------------------	---------------------------------	--

<\*> Методы и объемы контроля состояния металла элементов барабанов при достижении паркового ресурса устанавливаются согласно [2].

3.2. Станционные трубопроводы. Паропроводы с наружным диаметром 100 мм и более; питательные трубопроводы с наружным диаметром 76 мм и более

Объект контроля	Расчетные параметры среды	Количество пусков до начала контроля		Метод контроля	Объем контроля	Периодичность проведения контроля	Примечания
		Энергоблоки мощностью 300 МВт и выше	Энергоустановки мощностью менее 300 МВт				
1. Трубы паропроводов: из сталей: 12МХ и 15ХМ	450 град. С и выше	-	-	Измерение остаточной деформации, РОПС	Прямые трубы и гибы - 100%	Каждые 100 тыс. ч	1. При достижении значения остаточной деформации, равного половине допустимого,

из сталей 12X1МФ и 15X1М1Ф	500 град. С и выше	-	-	паро- провода	Для гибов - каждые 50 тыс. ч, для прямых труб - 100 тыс. ч	измерение ос- таточной де- формации про- изводится каж- дые 50 тыс. ч для прямых труб и 25 тыс. ч - для гибов 2. При значе- нии паркового ресурса 100 тыс. ч и менее измерения ос- таточной де- формации про- изводятся при достижении времени, сос- тавляющего 50% паркового ресурса 3. По достиже- нии паркового ресурса прово- дится ПРПС и независимо от срока наработ- ки при откло- нениях, выяв- ленных при ре- визии ОПС 4. При выявле- нии микропов- режденности 3 балла и более остаточная де- формация изме- ряется каждые 25 тыс. ч 5. На теп- лоэлектростанци- ях, где за весь период эксплуатации паропроводов
----------------------------------	--------------------------	---	---	------------------	---	---



2. Гибы паропроводов независимо от марки стали	Выше 500 град. С	-	-	ВК, ЦД или МПД, УЗК	100%	Контроль гибов по достижении паркового ресурса	1. УЗК и МПД проводятся по всей длине гнутой части на 2/3 окружности трубы, включая растянутую и нейтральную зоны 2. При значении паркового ресурса 100 тыс. ч и менее контроль гибов производится при достижении наработки, равной половине паркового ресурса
	450 - 500 град. С	-	-		5%	Каждые 100 тыс. ч	
						100%	После 300 тыс. ч, далее через каждые 100 тыс. ч
	Независимо от параметров	-	-	УЗТ, измерение овальности	100%	В исходном состоянии, по достижении паркового ресурса	При выявлении овальности менее 2% после достижения паркового ресурса или уменьшение ее вдвое производится оценка микроповрежденности металлагиба

450 град. С и выше	-	-	Оценка микроповрежденности	Не менее трех гибов	1. При достижении паркового ресурса 2. При достижении остаточной деформации, равной половине допустимого	Контролю подвергаются гибы с максимальной остаточной деформацией, или с максимальным уровнем температур, или с максимальным уровнем напряжений
			Оценка состояния металла по вырезкам	На одном гيبة	1. При достижении паркового ресурса 2. При обнаружении микроповрежденности 4 балла и более	Гиб, из которого производится вырезка металла, определяется с учетом результатов неразрушающего контроля

3. Штампованные, штамповсварные колена	Независимо от параметров	450	450	ВК, ЦД или МПД, УЗК	25% общего количества	Каждые 50 тыс. ч, но не реже чем через 150 пусков	1. В штамповсварных коленах контролируется 100% продольных сварных швов 2. При обнаружении недопустимых дефектов контроль увеличивается до 100% 3. В каждый последующий контроль должны проверяться гибы, не контролируемые ранее
4. Крутоизогнутые отводы (R/D < 2,5)	-	-	-	ВК, ЦД и МПД, УЗК	50% общего количества	Каждые 50 тыс. ч	
5. Участки паропроводов в местах приварки штуцеров с Ду 50 мм и более, дренажных линий, врезок БРОУ и РОУ	450 град. С и выше	-	-	ВК, УЗК	100% в зоне возможного износа, на расстоянии не менее двух диаметров труб от места вырезки	Каждые 50 тыс. ч	

6. Питательные трубопроводы от напорного патрубка питательного насоса до котла	Независимо от параметров	250	500	Измерение толщины стенки (УЗТ)	Трубы и фасонные детали после выход-патрубков регулирующей арматуры на длину не менее 10 D трубы ходу движения среды от регулирующего дросселирующего органа, зоны установки дроссельных шайбонаборов, щелевых дросселей, тупиковые участки в зонах возможного коррозионного износа	После 100 тыс. ч, далее каждые 50 тыс. ч, но не реже чем через 150 пусков	При необходимости производится вырезка и ее исследование по программе, утвержденной специализированной организацией
--	--------------------------	-----	-----	--------------------------------	---	---	---

				<p>ВК, измерение толщины стенки, овальности, УЗК, РОПС</p>	<p>Гибы 50%</p>	<p>1. Обязательно контролю подлежат крутоизогнутые гибы, гибы байпасов РПК и отводов ПВД. Допускается не контролировать гибы соединительной питающей магистрали электростанций с поперечными связями при отсутствии дефектов на других проконтролированных элементах. При обнаружении дефектов должно быть проконтролировано не менее 10% гибов каждого коллектора питающей воды</p> <p>2. При обнаружении недопустимых дефектов хотя бы в одном из гибов и подтверждении их наличия ВК вырезки из гига, объем контроля увеличивается до 100%</p> <p>3. РОПС осуществляется по решению специализированной организации</p>
--	--	--	--	--	-----------------	---

7. Корпусы арматуры и другие литые детали	450 град. С и выше	600	900	ВК, МПД или ЦД, или ТР	Радиусные переходы наружных и внутренних поверхностей - 100%	Каждые 50 тыс. ч, но не реже чем через 300 пусков	1. При наличии на детали ремонтной заварки - в каждый капитальный ремонт
				ТВ	100%	После выработки паркового ресурса	2. Корпуса арматуры с Ду ≤ 250 мм и все литые детали контролируются только с наружной стороны, корпусы арматуры с Ду > 250 мм контролируются методом МПД и ВК снаружи 100%, изнутри - в доступных мес-
				Отбор проб для металлографического анализа	Одна проба от одной детали с максимальной температурой	После выработки паркового ресурса	Отбор проб проводится по требованию специализированной организации

	Ниже 450 град. С	-	-	ВК, МПД или ЦЦ, или ТР	Радиусные переходы наружных и внутренних поверхностей - 10% общего количества деталей каждого назначения	Каждые 50 тыс. ч, но не реже чем через 300 пусков	1. При обнаружении недопустимых дефектов объем контроля деталей данного назначения увеличивается до 100% 2. При последующем контроле проверяются детали, не контролируемые ранее
8. Шпильки М42 и большего размера для арматуры и фланцевых соединений паропроводов	Независимо от параметров	600	600	ВК, МПД или ЦД, или ТВК, или ТР, УЗК	Резьбовая поверхность - в доступных местах	Каждые 50 тыс. ч, но не реже чем через 300 пусков	1. Решение о контроле шпилек М36 и менее принимает главный инженер ТЭС 2. Критерии твердости в соответствии с требованиями к исходному состоянию 3. Контроль методами МПД или ЦД, или ТВК, или ТР проводится факультативно по решению главного инженера
	450 град. С и выше			ТВ	Торцевая поверхность со стороны гайки - 100%	По достижении паркового ресурса	

9. Гайки М42 и большего размера	-	600	600	ВК, ТВ	Торцевая поверхность	По достижении паркового ресурса	Критерии твердости в соответствии с требованиями к исходному состоянию
---------------------------------	---	-----	-----	--------	----------------------	---------------------------------	--



### 3.3. Паровые турбины

Объект контроля	Расчетные параметры среды	Метод контроля	Объем контроля	Периодичность проведения контроля	Примечания
1. Корпусы стопорных регулирующих, защитных клапанов, паровпускные патрубки цилиндров	450 град. С и выше	ВК, ЦД или МПД, или ТР	Внутренние поверхности в местах радиусных переходов в доступных местах	Каждые 25 тыс. ч эксплуатации, но не реже чем через 300 пусков	Шлифовать и травить в местах аустенитных заварок
			Наружные поверхности в местах радиусных переходов - 100%	После наработки 25 тыс. ч, далее - каждые 50 тыс. ч	
2. Корпусы цилиндров (наружные и внутренние), сопловые коробки	450 град. С и выше	ВК, ЦД или МПД, или ТР	Внутренние и наружные поверхности в местах радиусных переходов - 100%	Каждые 50 тыс. ч, но не реже чем через 450 пусков	При наличии ремонтных выборок глубиной более 40% толщины стенки и неудовлетворительных свойств металла, выявленных при исследовании вырезок, согласно разд. 5.5 и 6.7 настоящей ТИ или при вынужденной эксплуатации корпусов с трещинами периодичность контроля определяется для деталей с трещинами в недоступных зонах по [8], для деталей с трещинами в других зонах - по [9]

3. Корпусы цилиндров и стопорных клапанов	9 - 25 МПа	Исследование металла вырезки		1. При наличии оставленных в эксплуатации трещин 2. После выработки паркового ресурса	1. Размеры и место вырезки определяются специализированными организациями по согласованию с заводом-изготовителем 2. Виды испытаний и критерии оценки состояния металла представлены в разд. 5.5 и 6.7 настоящей ТИ 3. При отсутствии трещин за весь срок эксплуатации объем вырезанного металла сокращается
4. Сварные соединения и ремонтные заварки корпусных деталей турбин и паровой арматуры	450 град. С и выше	ВК, ЦД или МПД, или ТР	Сварные швы и околошовная зона шириной не менее 80 мм по обе стороны от шва - 100%	Через 50 тыс. ч, но не реже чем через 300 пусков	Шлифовать и травить в местах аустенитных заварок
			Ремонтные заварки, выполненные аустенитными электродами - 100%	Через каждые 25 тыс. ч, но не реже чем через 150 пусков	
			Ремонтные заварки, выполненные перлитными электродами по [61], - 100%	Через каждые 50 тыс. ч, но не реже чем через 300 пусков	При вынужденной эксплуатации корпусов с не полностью удаленными при ремонте трещинами вопрос о длительности работы и периодичности контроля решается специализированной организацией
Ниже 450 град. С	ВК, ЦД или МПД, ТР, или ТВК	Ремонтные заварки вне зависимости от технологии сварки - 100%	Через 50 тыс. ч, далее - каждые 75 тыс. ч, но не реже чем через 300 пусков		

5. Цельнокованные валы высокого и среднего давления	Независимо от параметров	ВК	Концевые части валов, свободный от уплотнений, обод, гребни, галтели, полотна дисков, разгрузочные отверстия, тепловые канавки промежуточных, концевых и диафрагменных уплотнений, полумуфты	Каждые 50 тыс. ч, но не реже чем через 300 пусков	Для турбин мощностью 500 МВт и более - каждые 25 тыс. ч, но не реже чем через 150 пусков
	450 град. С и выше	ЦД или МПД, или ТВК, УЗК	Обод, гребни, разгрузочные отверстия, отверстия полумуфты, галтели дисков, тепловые канавки	После наработки 100 тыс. ч, далее - каждые 50 тыс. ч, но не реже чем через 300 пусков	
		Исследование микроструктуры, ТВ	Полотно диска первой ступени	После исчерпания паркового ресурса	
	ВК, МПД или ТВК, УЗК	Осевой канал с диаметром 80 мм и более	После наработки 100 тыс. ч и исчерпания паркового ресурса	1. Для турбин мощностью 500 МВт и более проводится контроль каждые 50 тыс. ч 2. Допускается не проводить контроль осевого канала, имеющего на поверхности уступы, локальные выборки, задиры. Срок эксплуатации таких роторов определяется специализированными организациями	

	530 град. С и выше	Измерения остаточной деформации	Осевой канал с диаметром 80 мм и более	После наработки 100 тыс. ч и исчерпания паркового ресурса	Для турбин производства АО ЛМЗ и АО ТМЗ факультивно
6. Насадные диски среднего и низкого давления	Независимо от параметров	ВК	Наружные поверхности в доступных местах	Через каждые 50 тыс. ч, но не реже чем через 300 пусков	Для дисков 16, 18, 20-й ступеней турбин Т-175/185-130 ТМЗ - через каждые 25 тыс. ч, но не реже чем через 150 пусков
	В зоне фазового перехода	ВК, ЦД или МПД, или ТВК, УЗК	Обод, гребень, разгрузочные отверстия, кромки заклепочных отверстий, галтели, ступичная часть, продольный шпоночный паз - 100%		
7. Диафрагмы и направляющие лопатки	Независимо от параметров	ВК	В доступных местах	Каждые 50 тыс. ч, но не реже чем через 300 пусков	
8. Рабочие лопатки	Независимо от параметров	ВК	В доступных местах	Каждые 50 тыс. ч, но не реже чем через 300 пусков	
		В зоне фазового перехода	ВК, ЦД или МПД, или ТВК, или ТР		
	УЗК	Хвостовики	УЗК хвостовиков проводится при конструктивной возможности		
9. Рабочие лопатки последних ступеней	Независимо от параметров	ВК, ЦД или МПД, или ТВК, или ТР	Паровходные и выходные кромки, прикорневая зона, хвостовики в доступных местах, кромки отверстий	Каждые 50 тыс. ч, но не реже чем через 300 пусков	
		УЗК	Выходные кромки - 100%		

10. Бандаж (цельнокованные, ленточные, проволочные)	Независимо от параметров	ВК	В доступных местах - 100%	Каждые 50 тыс. ч, но не реже чем через 300 пусков	В подозрительных местах - дополнительно контролировать ЦД или МПД, или ТВК, или ТР
11. Призонные болты	Независимо от параметров	ВК, ЦД, или МПД, или ТВК, контроль размеров, ТВ	100%	Каждые 50 тыс. ч	
12. Пароперепускные трубы: из сталей 12МХ, 15ХМ	450 град. С и выше	Измерение остаточной дефор-	Прямые трубы и гибы - 100%	Каждые 10 тыс. ч	1. При достижении значения остаточной деформации, равного половине

из сталей 12X1МФ, 15X1М1Ф	500 град. С и выше	магии, РОПС паропро- вода		Для гибов каждые 50 тыс. ч, для прямых труб - 100 тыс. ч	допустимого, измерение ос- таточной де- формации про- изводится каж- дые 50 тыс. ч для прямых труб и 25 тыс. ч - для гибов 2. При значе- нии паркового ресурса 100 тыс. ч и менее измерение ос- таточной де- формации про- изводится при достижении на- работки, сос- тавляющей 50% паркового ре- сурса 3. По достиже- нии паркового ресурса прово- дится ПРПС и независимо от срока наработ- ки при откло- нениях, выяв- ленных при РОПС 4. При выявле- нии микропов- режденности 3 балла и более остаточная де- формация изме- ряется каждые 25 тыс. ч Ревизия ОПСВ и ПРПС осущест- вляются в обя- зательном по- рядке для па- ропроводов свежего пара, горячего пром- перегрева па- ра; для других паропроводов - в соответствии с действующими документами, а также по ус- мотрению глав- ного инженера ТЭС
---------------------------------	-----------------------------	------------------------------------	--	---	---

13. Гибы пароперепускных труб независимо от марки стали 777777	Выше 500 град. С	ВК, ЦД или МПД, УЗК	100%	Контроль гибов по достижении паркового ресурса	1. УЗК и МПД проводятся по всей длине гнутой части на 2/3 окружности трубы, включая растянутую и нейтральную зоны 2. При значении паркового ресурса 100 тыс. ч и менее контроль гибов проводится при достижении наработки, равной половине паркового ресурса
	450 - 500 град. С		5%	Каждые 100 тыс. ч	
			100%	После 300 тыс. ч, далее через каждые 100 тыс. ч	
	Независимо от параметров	УЗТ, измерение овальности	100%	В исходном состоянии, по достижении паркового ресурса	1. При выявлении овальности менее 2% после достижения паркового ресурса или
	450 град. С и выше	Оценка микроповрежденности	Не менее трех гибов	1. При достижении паркового ресурса 2. При достижении значения остаточной деформации, равного половине допустимого	уменьшении ее вдвое производится оценка микроповрежденности металла гибов 2. Контролю подвергаются гибы с максимальной остаточной деформацией или с
Оценка состояния металла по вырезкам					На одном гيبة
14. Литые колена и другие фасонные детали	450 град. С и выше	ВК, МПД, или ЦЦ, или ТР	Радиусные переходы наружных поверхностей - 100%	Каждые 100 тыс. ч, но не реже чем через 300 пусков	При наличии на детали ремонтной заварки - в каждый капитальный ремонт

15. Шпильки М42 и большего размера для клапанов и разъемов цилиндров турбины	Независимо от параметров	ВК, МПД или ЦД, или ТВК, или ТР, УЗК	Резьбовая поверхность - в доступных местах	Каждые 50 тыс. ч, но не реже чем через 300 пусков	Решение о контроле шпилек М36 и менее принимает главный инженер ТЭС
	450 град. С и выше		Торцевая поверхность со стороны гайки - 100%	По достижении паркового ресурса	1. Критерии твердости в соответствии с требованиями к исходному состоянию 2. Контроль методами МПД или ЦД, или ТВК, или ТР проводится факультативно по решению главного инженера
16. Гайки М42 и большего размера	Независимо от параметров	ВК, ТВ		По достижении паркового ресурса	Критерии твердости в соответствии с требованиями к исходному состоянию



3.4. Сварные соединения трубопроводов и коллекторов с наружным диаметром 100 мм и более

Объект контроля	Расчетные параметры среды	Количество пусков до начала контроля		Тип сварного соединения	Метод контроля	Объем контроля	Периодичность проведения контроля	Примечания
		Энергоблоки мощностью 300 МВт и выше	Энергоустановки мощностью менее 300 МВт					

1. Питательный трубопровод от напорного патрубка питательного насоса до котла	Независимо от параметров	-	-	Тип 1	ВК, УЗК	5%	Каждые 150 тыс. ч	1. При обнаружении в контролируемой группе недопустимых дефектов хотя бы в одном сварном соединении (трубных элементов данного назначения) объем контроля увеличивается вдвое. При повторном обнаружении недопустимых дефектов объем контроля увеличивается до 100%. 2. При каждом следующем контроле обследованию подлежит новая группа сварных соединений
		600	900	Тип 2	ВК, МГД, или ЦД, или ТР, УЗК, измерение катета угловых швов	25%	Каждые 100 тыс. ч, но не реже чем через 400 пусков	

2. Коллекторы и трубопроводы в пределах котла, турбины, стационарные трубопроводы и паропроводы	От 250 до 450 град. С	-	-	Тип 1	ВК, УЗК	5%	Каждые 150 тыс. ч
		900	1200	Тип 2	ВК, МПД или ЦД, или ТР, УЗК	25%	Каждые 150 тыс. ч, но не реже чем через 600 пусков
	От 450 до 510 град. С	450	600	Тип 1	ВК, УЗК	10%	После 100, 200 тыс. ч, далее каждые 50 тыс. ч
				Тип 2	ВК, МПД или ЦД, или ТР, УЗК	50%	После 100, 200 тыс. ч, далее каждые 50 тыс. ч, но не реже чем через 300 пусков
	510 град. С и выше	450	600	Тип 1	ВК, МПД или ЦД, или ТР, УЗК	20%	После 100 тыс. ч, далее каждые 50 тыс. ч
				Тип 2	ВК, МПД или ЦД, или ТР, УЗК	100%	Через 100 тыс. ч, далее каждые 10 тыс. ч, но не реже чем через 200 пусков

Тип 2	МР	10%	По исчерпанию паркового ресурса, далее по рекомендации специализированной организации	1. В местах с максимальным уровнем напряжений, выявленных при ПРПС. 2. Для штуцерных сварных соединений коллекторов Ду 100 мм и более - 5%
Тип 1. Сварные соединения центробежных труб	ВК, МПД, ЦД, ТР, УЗК	100%	По исчерпанию паркового ресурса, далее по рекомендации специализированной организации	
Тип 1 и 2 труб из стали 15Х1М1ФС литыми деталями из стали 15Х1М1ФЛ	ТВ металла шва и основного металла	100%	Каждые 100 тыс. ч	1. При отношении твердости металла шва к твердости основного металла "1 сварные соединения подлежат переварке или объем их контроля назначается специализированной организацией

				Тип 1	Оценка состояния сварного соединения по вырезкам	Одно сварное соединение на котел	По достижении паркового ресурса	В месте с максимальным уровнем напряжений, выявленных при ПРПС
3. Трубопроводы из стали 20	400 град. С и выше			Тип 1	Оценка состояния металла по вырезке для выявления графита	Одно сварное соединение	Каждые 100 тыс. ч	1. При 100%-ном контроле микроструктуры сварных соединений неразрушающими методами вырезку можно не производить 2. При выявлении свободного графита 1-го балла контроль проводится каждые 50 тыс. ч

#### 4. ПОРЯДОК И ОРГАНИЗАЦИЯ ПРОВЕДЕНИЯ КОНТРОЛЯ МЕТАЛЛА И ПРОДЛЕНИЯ СРОКА СЛУЖБЫ ОБОРУДОВАНИЯ ПОСЛЕ ВЫРАБОТКИ ПАРКОВОГО РЕСУРСА

4.1. Продление срока службы энергетического оборудования за пределы паркового ресурса осуществляется на основании:

- анализа режимов эксплуатации и результатов контроля металла оборудования за весь предшествующий срок службы;
- учета ежегодной наработки оборудования, температуры металла и давления пара за котлом, на входе в турбину и в секциях общестанционного коллектора;
- оценки физико-химических, структурных, механических и жаропрочных свойств длительно работающего металла;
- поверочного расчета на прочность элементов оборудования;

---

КонсультантПлюс: примечание.

В официальном тексте документа, видимо, допущена опечатка: раздел 7 в Типовой инструкции отсутствует.

---

- поверочного расчета на прочность паропровода как единой пространственной конструкции (в соответствии с разд. 7 настоящей ТИ) с оценкой состояния опорно-подвесной системы;
- расчета остаточного ресурса элементов энергооборудования, работающего в условиях ползучести или циклического нагружения.

Для оценки температурных режимов эксплуатации элементов оборудования, работающих в условиях ползучести, должен быть организован соответствующий контроль. Выбор места установки измерительных приборов должен быть согласован с лабораторией (группой) металлов и утвержден руководителем ТЭС.

4.2. Исходными данными для определения остаточного ресурса элементов оборудования являются:

условия эксплуатации за весь предшествующий срок службы (фактическая температура, наработка за все годы эксплуатации, колебания давления и число пусков из различных тепловых состояний);

геометрические размеры элементов энергооборудования и динамика их изменений за предшествующий срок службы;

физико-химические, структурные, механические и жаропрочные свойства длительно работающего металла, микроповрежденность на момент продления срока его службы;

результаты дефектоскопического контроля;

другие дополнительные данные, характерные для конкретного элемента оборудования.

4.3. К эксплуатации сверх паркового ресурса допускаются элементы оборудования, металл которых удовлетворяет критериям оценки состояния, приведенным в разд. 6 настоящей ТИ, при положительных результатах расчета на прочность и определения остаточного ресурса.

4.4. Специализированная организация проводит на основании исследований и данных владельца оборудования анализ состояния длительно работающего металла и составляет экспертное заключение о возможности и условиях дальнейшей эксплуатации оборудования. Для подготовки заключения специализированные организации используют результаты контроля и другие данные, имеющиеся у владельца оборудования, при получении которых были соблюдены требования действующей НД. Заключение утверждается Госгортехнадзором России.

4.5. При положительной оценке возможности дальнейшей эксплуатации оборудования специализированная организация разрабатывает и вносит в заключение номенклатуру и объемы контроля оборудования, условия его эксплуатации.

4.6. На основании выводов и рекомендаций экспертного заключения специализированной организации владелец составляет Решение АО-энерго (АО-электростанции), содержащее в своей постановляющей части конкретные предложения по условиям и срокам продления эксплуатации оборудования.

При отрицательном заключении специализированной организации о возможности дальнейшей эксплуатации энергетического оборудования владелец этого оборудования после проведения ремонтных работ или восстановительной термической обработки представляет его повторно в специализированную организацию, которая дала отрицательное заключение, для рассмотрения и подготовки заключения о возможности и условиях дальнейшей эксплуатации энергетического оборудования.

4.7. Решение АО-энерго (АО-электростанции) о дальнейшей эксплуатации оборудования утверждается (не утверждается, утверждается с ограничениями) РАО "ЕЭС России" и вносится владельцем оборудования в его паспорт. Для утверждения Решения АО-энерго в РАО "ЕЭС России" представляется заключение специализированной организации о состоянии оборудования, возможности его дальнейшей эксплуатации и номенклатуре и объеме контроля в разрешенный период эксплуатации.

## 5. ПОРЯДОК ПРОВЕДЕНИЯ КОНТРОЛЯ И ИССЛЕДОВАНИЙ МЕТАЛЛА

Для оценки состояния основного металла и сварных соединений оборудования и его пригодности к дальнейшей эксплуатации проводится контроль и исследование металла вырезок его ответственных узлов и элементов в соответствии с требованиями разд. 3 и 4.

### 5.1. Поверхности нагрева

5.1.1. Оценка остаточного ресурса труб поверхностей нагрева производится по вырезкам. Для выявления зоны повышенного риска преждевременных разрушений проводится ультразвуковая толщинометрия и магнитная диагностика труб поверхностей нагрева, работающих при температуре выше 450 град. С в соответствии с [4], ниже 450 град. С - в соответствии с [3] или [4]. Выбор мест вырезки образцов осуществляется в соответствии с результатами этих измерений.

5.1.2. При исследовании металла вырезок труб поверхностей нагрева определяются:

толщина стенки и наружный диаметр в двух взаимно перпендикулярных направлениях (лоб - тыл, бок - бок);

скорость наружной коррозии в котлах, работающих на агрессивных топливах (сернистом мазуте, экибастузском угле и др.);

внутренний диаметр труб;

толщина окалины на внутренней поверхности труб с лобовой и тыловой сторон и ее строение по всему периметру, при этом отмечается характер макроповреждений оксидной пленки (трещины, язвы, осыпание пленки и др.);

микроструктура металла, а также характер и глубина коррозионных повреждений на кольцевых образцах с наружной и внутренней сторон по всему периметру;

для труб, работающих при температуре выше 450 град. С, дополнительно определяют:

химический и фазовый состав металла;

твердость (НВ) металла по поперечному сечению трубы;

длительную прочность при необходимости;

оценку остаточного ресурса проводят в соответствии с [5].

При выявлении повреждений металла, перечисленных в разд. 6.1, оценка остаточного ресурса не производится.

Для труб из стали 12Х1МФ, работающих при температуре ниже 450 град. С, и из стали 20, работающих при температуре ниже 400 град. С, дополнительно определяются механические свойства при кратковременном разрыве. Оценка работоспособности проводят в соответствии с [10].

### 5.2. Паропроводы

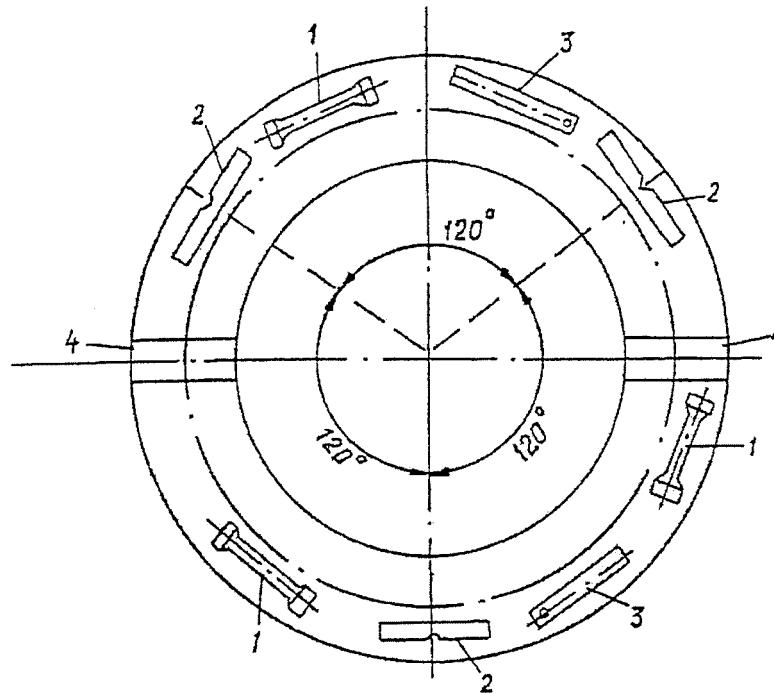
5.2.1. После отработки паркового ресурса, накопления остаточной деформации отдельными элементами паропровода более половины допустимой, а также при выявлении микроповрежденности структуры (4 балл и более) оценка срока дальнейшей эксплуатации паропровода производится по вырезке.

5.2.2. На паропроводе производится одна вырезка на каждую марку стали изгиба с максимальной остаточной деформацией. При невозможности вырезать весь гиб целиком можно оценить изменение свойств металла в процессе эксплуатации на вырезке из прямого участкагиба с обязательной оценкой в этом случае микроповрежденности растянутой зоныгиба неразрушающими методами.

5.2.3. При необходимости одновременного исследования сварного соединения рекомендуется совместить обе вырезки.

5.2.4. Вырезки рекомендуется производить механическим способом. При использовании для этой цели электродуговой или газовой резки образцы на вырезке должны располагаться на расстоянии не менее 20 мм от места резки.

5.2.5. Длина вырезки должна быть не менее 300 мм. Схема расположения образцов на механические испытания представлена на рис. 1. Образцы на длительную прочность располагаются вдоль трубы.



1 и 2 - образцы для испытания соответственно на разрыв и удар;  
3 - образец для карбидного анализа; 4 - образец для металлографического анализа

Рис. 1. Схема вырезки образцов из трубы паропровода

5.2.6. При исследовании металла вырезок из паропроводов определяются:  
химический состав металла, в том числе содержание легирующих элементов в карбидах (фазовый анализ);  
твердость (НВ) металла по поперечному сечению;  
механические свойства металла при комнатной и рабочей температурах;  
микроструктура металла и наличие неметаллических включений по толщине стенки трубы;  
микрповрежденность (поры) по толщине стенки трубы;  
жаропрочность металла;  
дополнительный ресурс работы паропроводов.

5.2.7. При определении кратковременных механических свойств металла при комнатной и рабочей температурах должно быть испытано не менее двух образцов на растяжение и трех - на ударную вязкость для каждого значения температуры.

В случае неудовлетворительных результатов механических испытаний проводятся повторные испытания образцов из той же трубы. При положительных результатах повторных испытаний они считаются окончательными, при отрицательных - элементы могут быть допущены к эксплуатации на основании заключения специализированной организации.

5.2.8. Испытания на длительную прочность и ползучесть проводятся для получения количественных оценок длительной прочности и ползучести. Испытания на длительную прочность и ползучесть проводятся в соответствии с [11].

5.2.9. Исследование микрповрежденности проводится на образцах из вырезанного участка по всей толщине стенки трубы. Оценку микрповрежденности металла допускается производить методами оптической и электронной микроскопии, прецизионным определением плотности.

5.2.10. Трубы и гибы, работающие в условиях ползучести, при достижении значений остаточной деформации выше указанных в п. 6.2.1 настоящей ТИ (до или после достижения



паркового ресурса) разрешается эксплуатировать ограниченный срок при постоянном контроле акустико-эмиссионным методом.

5.2.11. Измерение остаточной деформации ползучести производится на паропроводах, изготовленных из:

углеродистых, кремнемарганцевых и хромомолибденовых сталей, работающих при температуре пара 450 град. С и выше;

хромомолибденованадиевых сталей - при 500 град. С и выше;

высокохромистых и аустенитных сталей - при 540 град. С и выше.

Контролю подлежат все действующие паропроводы (в том числе в пределах котлов и турбин), длительность работы которых превышает 3 тыс. ч в год.

5.2.12. Остаточная деформация ползучести труб измеряется микрометром с точностью шкалы до 0,05 мм по реперам, устанавливаемым на прямых трубах длиной 500 мм и более, а также на гнутых отводах, имеющих прямые участки длиной не менее 500 мм. Реперы располагаются по двум взаимно перпендикулярным диаметрам (рис. 2) в средней части каждой прямой трубы, прямого участка каждого гнутого отвода на расстоянии не менее 250 мм от сварного соединения или начала гнутого участка. Конструкция применяемых реперов приведена на рис. 3. При невозможности установки реперов в двух взаимно перпендикулярных направлениях допускается установка только одной пары реперов.

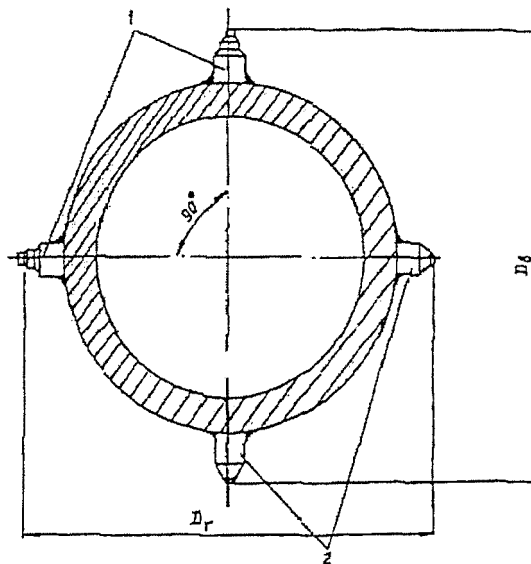
Приварка реперов к телу контролируемой трубы должна осуществляться только аргонодуговым способом сварки.

Установка реперов на трубы и нанесение на исполнительную схему-формуляр мест их расположения производится во время монтажа при непосредственном участии представителя лаборатории металлов и цеха - владельца паропровода.

Реперы на схеме должны иметь нумерацию, остающуюся постоянной в течение всего периода эксплуатации паропровода.

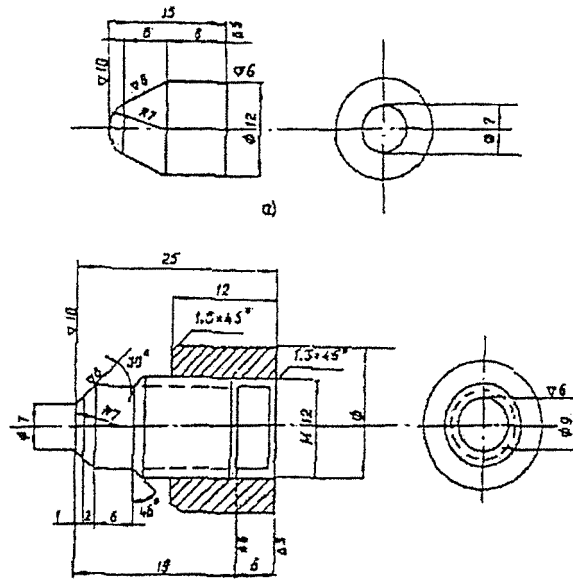
Места расположения реперов должны быть отмечены указателями, выступающими над поверхностью изоляции паропровода.

Измерение остаточной деформации ползучести производится при температуре стенки трубы не выше 50 град. С. Результаты измерений заносятся в формуляр (см. приложение 9).



1 - реперы с втулкой; 2 - простые реперы

Рис. 2. Схема расположения реперов на трубе паропровода



а - простой репер; б - репер с резьбовой втулкой для определения первоначального размера (репер выполняется из аустенитной стали; резьбовая втулка - из перлитной стали, аналогичной материалу паропровода)

Рис. 3. Эскиз репера

Остаточная деформация ползучести от начала эксплуатации до *i*-го измерения определяется по формуле:

$$\text{Дельта}E = \frac{D_i - \text{Дисх}}{D_{np}} \times 100\%,$$

где *E* - остаточная деформация ползучести, %;

*D<sub>i</sub>* - диаметр, измеренный по реперам при *i*-м измерении в двух взаимно перпендикулярных плоскостях (горизонтальной *D<sub>н</sub>*, вертикальной *D<sub>в</sub>* (см. рис. 2), мм ;

Дисх- исходный диаметр трубы, измеренный по реперам в исходном состоянии, мм;

*D<sub>np</sub>* - наружный диаметр трубы, измеренный вблизи реперов в двух взаимно перпендикулярных плоскостях в исходном состоянии.

В формулу подставляются значения измерений как в горизонтальной, так и в вертикальной плоскости. Наибольшее полученное значение принимается за расчетное. Меньшее полученное значение также заносится в формуляр (см. приложение 9). Сводные результаты измерений остаточной деформации по всем агрегатам, на которых производились измерения за истекший год, оформляются в соответствии с приложением 9.

КонсультантПлюс: примечание.

В официальном тексте документа, видимо, допущена опечатка: раздел 8 в Типовой инструкции отсутствует.

Методика определения плотности металла приведена в разд. 8 настоящей ТИ.

### 5.3. Барабаны

5.3.1. Методические требования к проведению неразрушающего контроля, а также рекомендации по проведению вырезок металла и технологии восстановления герметичности барабана приведены в приложениях 5, 6 и 7 "Инструкции..." [2].

5.3.2. Оценка остаточного ресурса барабана выполняется по условиям малоциклового усталости с учетом термических напряжений и коррозионного фактора в соответствии с рекомендациями приложения 3 "Инструкции..." [2].

#### 5.4. Корпуса арматуры и другие литые детали паропровода

5.4.1. После отработки паркового ресурса литых деталей оценка срока дальнейшей эксплуатации производится на основании исследования структуры, измерения твердости и расчета на прочность.

5.4.2. Исследование структуры проводится на сколе, взятом на радиусном переходе в зоне максимальных напряжений, выявленной при расчете на прочность.

5.4.3. Измерение твердости производится в зонах, указанных в п. 5.4.2 настоящей ТИ.

5.4.4. Расчет на прочность производится с учетом фактических условий работы и геометрических размеров детали по допускаемым напряжениям, указанным в нормах расчета на прочность. При отсутствии соответствующих допускаемых напряжений расчет производится специализированными организациями.

#### 5.5. Корпусные детали турбин

5.5.1. Для оценки надежности литого металла из детали, содержащей трещину или имеющей выборку глубиной более 40% толщины стенки, следует вырезать заготовку, позволяющую изготовить два образца размерами 10 x 10 x 55 мм. Вырезку следует делать как можно ближе к трещине по эскизам специализированной организации или завода - изготовителя турбины [8].

5.5.2. Из заготовки делаются образцы с двойными надрезами для определения критического раскрытия при рабочей температуре и горячей твердости (рис. 4 и 5). Качество поверхности образца и допуски на его размеры должны соответствовать требованиям к ударным образцам по [12].

Два параллельных надреза, расположенных в средней части одной из боковых сторон образца перпендикулярно к его продольной оси, наносятся с помощью фрезы толщиной 0,5 +/- 0,1 мм; глубина надрезов 5,0 +/- 0,5 мм, расстояние между ними - 5,0 +/- 0,1 мм (см. рис. 4).

Один торец образца должен быть базовым и обработан с чистотой Ra = 0,16. Расстояние до надрезов должно отсчитываться от этого торца. Сторона образца с базовым торцом должна быть отмечена керном. Профиль надрезов прямоугольный; при этом радиусы закругления в месте сопряжения дна надреза и его стенок не должны превышать 0,025 мм.

Испытания на удар при рабочей температуре выполняются по [12]. Температура испытания должна быть равна температуре пара на входе в корпус.

При испытании на ударный изгиб необходимо образец расположить так, чтобы удар осуществлялся точно посередине образца. На боковой стороне образца строго посередине между надрезами наносится риска. Положение базового торца относительно опор копра должно фиксироваться упором. Ширина надрезов около их дна измеряется на металлографическом микроскопе при увеличении 50 - 70 с точностью до 0,01 мм.

За базовую поверхность при измерении ширины каждого из двух надрезов принимается боковая кромка надреза со стороны соответствующего торца: у левого надреза - кромка со стороны левого торца, у правого - со стороны правого. Эта кромка выставляется строго по вертикали измерительного лимба микроскопа. Вторая точка отсчета для определения ширины надреза устанавливается на его дне в месте перехода от горизонтальной части к радиусу закругления, причем разница высот точки окончания дна надреза и его плоской части не должна превышать 0,03 мм (см. рис. 5).

5.5.3. Измерение раскрытия после испытания осуществляется на полированной и протравленной поверхности половинки ударного образца с неразрушившимся надрезом, травитель - 3%-ный раствор HNO<sub>3</sub> в спирте. При шлифовке должен быть снят слой толщиной 1,5 - 2,0 мм.

Правильность проведенного испытания проверяется путем измерения расстояния между риской и краем излома. Оно не должно превышать 0,3 мм.

Неудовлетворительная локальная пластичность обычно наблюдается при наличии в микроструктуре 50% и более участков с бейнитной ориентацией.

Измерения производятся инструментальным или металлографическим микроскопом (например, ММУ-3) с точностью до 0,01 мм.

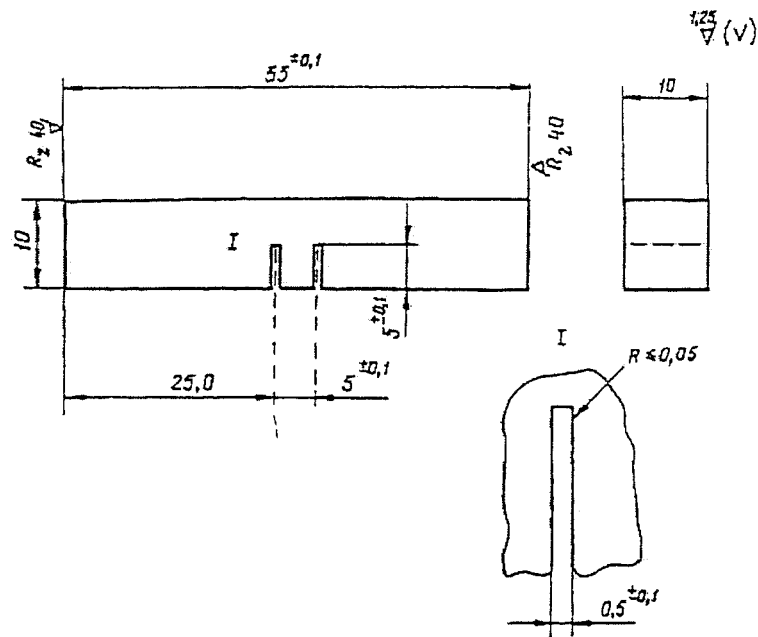


Рис. 4. Ударный образец с двумя надрезами

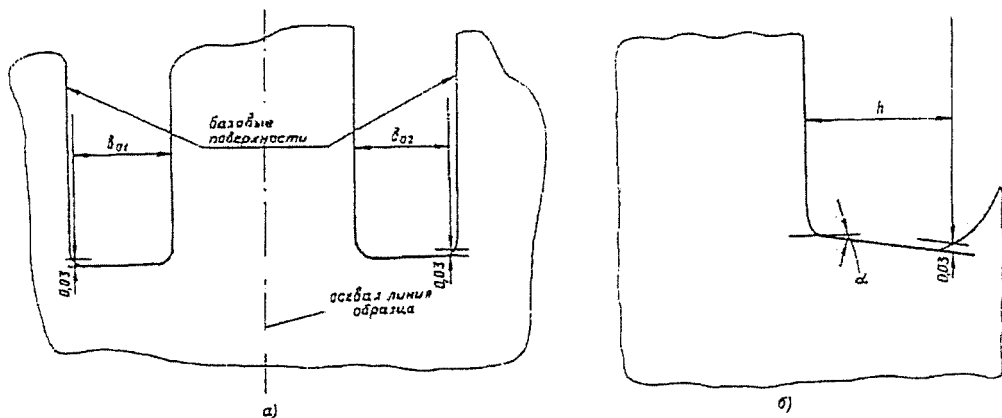


Рис. 5. Схема измерения критического раскрытия

Величина критического раскрытия определяется по неразрушенному надрезу как разность между шириной дна надреза после испытания и его начальной шириной.

Возможно, что после испытания в дне надреза не будет трещин. Тогда измерение конечной ширины надреза идентично измерению в исходном состоянии. Если же по надрезу произошло частичное разрушение образца, при измерении важно не включать в ширину надреза зазоры, образующиеся при распространении трещины. Это облегчается тем, что благодаря прямоугольному профилю надрезов надрывы локализируются в углах сопряжения дна и стенок надреза. Для облегчения обнаружения надрывов по дну надреза следует использовать различие в цвете у деформированного дна надреза и у поверхности распространения трещин, измеряя только темные участки, т.е. только дно надреза. Значение критического раскрытия определяется по формуле:

$$\Delta C = V_K - V_0,$$

где  $v$  - начальная ширина неразрушающего надреза, мм;  
 $o$   
 $v$  - ширина того же надреза после испытания, мм.  
 $k$

$$v = \frac{h}{k \cos \alpha},$$

где  $h$  - горизонталь, мм (см. рис. 5).

При выполнении всех требований точность определения раскрытия составляет не менее +/- 15%.

Измерение ширины дна надреза после испытания включает определение угла поворота дна надреза относительно горизонтали  $a$  и значения проекции дна надреза на горизонталь  $h$  (см. рис. 5).

5.5.4. Твердость по Бринеллю при рабочей температуре измеряется твердомером. При проведении испытаний нагрузка 7500 Н, шарик диаметром 5 мм, выдержка 30 с. Измерения производятся на половинках ударных образцов. Наносится не менее 3 отпечатков на каждом образце.

5.5.5. Допустимые размеры трещин определяются для недоступных зон деталей в соответствии с требованиями [8], а для остальных зон - по [9].

## 5.6. Детали проточной части турбин

5.6.1. Методики проведения контроля состояния металла цельнокованых роторов паровых турбин приведены в [13] и [14].

5.6.2. Методики проведения контроля состояния металла насадных дисков и рабочих лопаток, работающих в зоне фазового перехода паровых турбин, приведены в [15] и [16].

5.6.3. При контроле дисков фиксируется наличие общей и язвенной коррозии, коррозионного растрескивания, эрозии, следов задевания и других механических повреждений.

5.6.4. При контроле диафрагм и направляющих лопаток фиксируется наличие задеваний и других механических повреждений ободов и лопаток, трещин, общей и язвенной коррозии, эрозии, остаточной деформации диафрагм.

5.6.5. При контроле рабочих лопаток фиксируется наличие трещин, следов задеваний и других механических повреждений, коррозии, эрозии, остаточной деформации (удлинение, разворот, выход из ряда); проверяется качество крепления лопаток, состояние заклепок. Для лопаток последних ступеней турбин производства ПО ЛМЗ и ПО ТМЗ фиксируется наличие противозерозионных пластин.

5.6.6. При контроле бандажей (покрывных и проволочных) фиксируется наличие трещин, следов задевания, коррозии, механических повреждений.

## 5.7. Крепеж

5.7.1. Измерение твердости производится на торце шпильки или гайки. Количество отпечатков не менее трех.

5.7.2. Для исследования механических свойств (при необходимости) отбирается одна шпилька с наименьшей, а другая - с максимальной твердостью.

## 5.8. Сварные соединения

5.8.1. После выработки паркового ресурса оценка срока дальнейшей эксплуатации сварных соединений производится по вырезке.

5.8.2. Представительными считаются сварные соединения, вырезаемые из паропроводов с наибольшей наработкой с учетом результатов контроля.

5.8.3. Стыковое сварное соединение вырезается из паропровода с помощью газовой резки. Длина вырезаемого сварного трубного элемента с кольцевым швом посередине должна быть не менее 250 мм. Вырезку сварного соединения желательно совместить с вырезкой основного металла. В этом случае длина вырезаемого участка должна быть не менее 500 мм.

5.8.4. Вырезанный сварной трубный элемент должен быть отторцован на токарном станке до длины 210 мм со швом посередине.

5.8.5. Разрезка сварного трубного элемента на погоны и изготовление образцов для испытаний и исследований производятся только механическим способом.

5.8.6. При исследовании сварных соединений определяются:  
твердость основного и наплавленного металла;  
механические свойства сварного соединения по результатам испытаний образцов на растяжение и ударный изгиб при комнатной и рабочей температуре;  
статическая трещиностойкость зон сварного соединения по результатам испытания образцов на однократный трехточечный изгиб;  
химический состав металла шва и основного металла;  
фазовый состав металла шва и основного металла по результатам карбидного анализа (при необходимости);  
макроструктура сварного соединения на трех макрошлифах поперечного сечения;  
микроструктура металла зон сварного соединения по результатам металлографического анализа микрошлифов или реплик;  
микрповрежденность металла зон сварного соединения по результатам металлографического анализа микрошлифов или реплик;  
жаропрочность сварного соединения паропровода.

## 6. КРИТЕРИИ ОЦЕНКИ СОСТОЯНИЯ МЕТАЛЛА

### 6.1. Трубы поверхностей нагрева

6.1.1. Не допускается выход труб поверхностей нагрева из ранжира на величину диаметра трубы.

6.1.2. На трубах не должно быть отдулин.

6.1.3. Допускается увеличение наружного диаметра не более чем на 2,5% для труб из легированных марок сталей и 3,5% для труб из углеродистых сталей. Измерение диаметра труб производится на вырезках.

6.1.4. Не допускается наличие на внутренней поверхности труб продольных борозд глубиной 1 мм и более (выявленных при исследовании вырезок).

6.1.5. При металлографическом анализе вырезок в металле не допускаются:  
трещины;  
наличие водородного и водородно-кислородного охрупчивания, определенного по следующим признакам:  
- обезуглероженный слой;  
- участки внутреннего окисления;  
- развитие коррозионных повреждений параллельно поверхности трубы.

### 6.2. Прямые трубы и гибы, работающие в условиях ползучести

6.2.1. Остаточная деформация не должна превышать:  
для прямых труб из стали 12Х1МФ - 1,5% диаметра;  
для прямых труб из сталей других марок - 1,0% диаметра;  
для прямых участков гнутых труб независимо от марки стали - 0,8% диаметра.

6.2.2. Механические свойства сталей должны удовлетворять требованиям технических условий на поставку. После 100 тыс. ч эксплуатации допускается снижение прочностных характеристик (предел прочности сигматв и предел текучести - сигма 0,2) на 30 МПа (3,0 кгс/мм<sup>2</sup>) и ударной вязкости на 15 кДж/м<sup>2</sup> (1,5 кгс х м/см<sup>2</sup>) по сравнению с нижним пределом на поставку.

6.2.3. Предел текучести сигма 0,2 должен быть не ниже 180 МПа для стали 12Х1МФ и 200 МПа для стали 15Х1М1Ф при температуре 550 град. С, 200 МПа для сталей 12МХ и 15ХМ при температуре 510 град. С.

6.2.4. Длительная прочность для конкретной марки стали на базе 10Е5 и 2 х 10Е5 часов не должна отклоняться более чем на 20% в меньшую сторону по сравнению со средними значениями данной характеристики, приведенными в табл. 15 ТУ 14-ЗР-55-2001.

Минимальный уровень длительной пластичности должен быть не ниже 5% по результатам испытаний образцов до разрушения на базе, условно соответствующей периоду продления срока эксплуатации паропровода.

6.2.5. При исследовании на оптическом микроскопе при увеличении  $\times 500$  микроповрежденность должна быть не выше 4-го балла по стандартной шкале микроповрежденности согласно [26].

6.2.6. Снижение плотности металла вблизи наружной поверхности по сравнению с исходным состоянием не должно превышать 0,3%.

6.2.7. Овальность гибов должна быть не ниже 2% (за исключением гибов, изготовленных нагревом ТВЧ с осевым поджатием).

6.2.8. Трещины любого вида на гibaх паропроводов не допускаются.

### 6.3. Гибы, работающие при температурах ниже 450 град. С

Характеристики гибов должны удовлетворять требованиям [6] и [17]. Не допускается наличие дефектов на поверхности гибов с глубиной более 10% толщины стенки или более 2 мм.

### 6.4. Барабаны

6.4.1. Твердость металла по данным измерений переносными приборами должна находиться в следующих пределах:

для сталей 20Б, 20, 15М, 16М, 15К, 20К, 22К - 120 - 180 НВ;

для сталей марок 16ГНМ и 16ГНМА - 130 - 200 НВ.

6.4.2. В основном металле и сварных соединениях барабана не допускаются дефекты типа трещин всех видов и направлений. Порядок выборки дефектов, контроля мест выборок и технология ремонта основных элементов барабанов должны соответствовать требованиям [18]. Возможность эксплуатации барабана с дефектами типа трещин определяется специализированными научно-исследовательскими организациями.

6.4.3. При обнаружении расслоения в обечайке или днище возможность и условия дальнейшей эксплуатации барабана определяются специальным расчетом на прочность.

6.4.4. Допускаются одиночные коррозионные язвы, эрозионные повреждения, раковины и другие подобные дефекты пологого профиля глубиной не более 10% от толщины стенки, но не более 8 мм с максимальным размером на поверхности не более 400 мм<sup>2</sup>, отстоящие от кромки ближайшего отверстия или сварного шва на расстоянии не менее 300 мм. В зонах отверстий (включая кромки) и сварных соединений, т.е. на расстоянии от них менее 300 мм, допускаются одиночные дефекты (кроме трещин) глубиной не более 5 мм и максимальным диаметром не более 10 мм.

Допускается оставлять в эксплуатации скопления коррозионных язв, а также одиночные коррозионно-эрозионные дефекты на кромках отверстий глубиной не более 3 мм.

В случае допуска в эксплуатацию барабанов с перечисленными в настоящем пункте дефектами требуется подтвердить отсутствие трещин в местах этих дефектов дополнительным контролем методом МПД, или ЦД, или ТР, или ТВК.

6.4.5. Структура металла по результатам металлографических исследований (на репликах, сколах или вырезках) не должна иметь микротрещин и (или) графитизации 2 балла и более.

6.4.6. Свойства металла, определенные при комнатной температуре на образцах из вырезок (пробок) основных элементов барабана, должны удовлетворять следующим требованиям:

прочностные характеристики металла (временное сопротивление разрыву и условный предел текучести) не должны отличаться более чем на 5% в меньшую сторону от значений, регламентированных соответствующими ТУ на поставку;

отношение предела текучести к временному сопротивлению разрыву не должно превышать 0,7 для углеродистых сталей и 0,8 - для легированных;

относительное удлинение должно быть не менее 16%;

ударная вязкость на образцах с надрезом типа 11 (Шарпи) должна составлять не менее 25 кДж/м<sup>2</sup> (2,5 кгс х м/см<sup>2</sup>).

### 6.5. Питательные трубопроводы

6.5.1. Утонение прямых участков трубопровода и гибов в нейтральных зонах не должно превышать 10% номинальной толщины, а гибов в растянутых зонах (на наружном обводе) - 15%.

На крутоизогнутых гихах допускается утонение стенки по наружному обводу до 20% номинальной толщины.

6.5.2. Овальность гивов труб не должна превышать 8%.

6.5.3. На внутреннем обводе гивов допускается плавная волнистость с наибольшей высотой не более половины номинальной толщины стенки трубы, но не более 10 мм. При этом шаг волн должен быть не менее утроенной их высоты.

6.5.4. Допускается оставлять в эксплуатации элементы с одиночными коррозионными язвами, эрозийными повреждениями или раковинами глубиной не более 10% номинальной толщины стенки элемента, но не более 3 мм и протяженностью не более

-----  
 $0,25 \sqrt{DS}$  (D - средний диаметр элемента, мм; S - толщина стенки,

мм). Одиночными считаются дефекты, расстояние между ближайшими кромками которых превышает утроенное значение максимального диаметра наибольшего из дефектов.

Допускается оставлять скопление коррозионных язв глубиной не более 0,5 мм. Продольные цепочки язв, а также трещины всех видов и направлений не допускаются.

6.5.5. Механические свойства, определенные при комнатной температуре на образцах вырезок металла из прямых участков трубопровода, должны удовлетворять следующим требованиям:

прочностные характеристики металла (временное сопротивление разрыву и условный предел текучести) не должны отличаться более чем на 5% в меньшую сторону от значений, регламентированных соответствующими ТУ на поставку;

отношение предела текучести к временному сопротивлению разрыву не должно превышать 0,65 для углеродистых сталей и 0,75 для легированных;

минимальное значение ударной вязкости на образцах с надрезом типа 11 (Шарпи) должно быть не менее 25 кДж/м<sup>2</sup> (2,5 кгс х м/см<sup>2</sup>).

#### 6.6. Корпуса арматуры и другие литые детали паропровода

6.6.1. Качество поверхности литых деталей оценивается в соответствии с требованиями [19].

6.6.2. Твердость литого металла должна удовлетворять требованиям технических условий на поставку. После 250 тыс. ч эксплуатации допускается снижение твердости на 20% по сравнению с нижним пределом на поставку.

6.6.3. При исследовании микроструктуры на оптическом микроскопе поры размером более 5 мкм не допускаются.

#### 6.7. Корпусные детали турбин

6.7.1. Требования по характеристикам металла приведены в таблице.

Характеристика или единица измерения	Температура испытания, град. С	Допустимое значение (не менее) для сталей марок		
		15ХМ1ФЛ	20ХМФЛ	20ХМЛ
1. Предел текучести, МПа	20	255	245	220
2. Доля вязкой составляющей в изломе ударного образца Шарли (KCV), %	150/80	100/50	100/50	100/50
3. Ударная вязкость (KCV), кДж/м <sup>2</sup>	150/80	30	30	30
4. Критическое раскрытие при ударном нагружении, мм	Температура пара на входе в турбину	0,25	0,25	0,25
5. Горячая твердость, МПа	Температура пара на входе в турбину	850	950	900



6. Твердость, HB	20	145	140	115
7. Количество пор ползучести диаметром более 2 мкм в одном поле зрения при x500	20	3 (не более)	5 (не более)	5 (не более)

6.7.2. Фактическая средняя скорость роста трещины за межремонтный период не должна превышать 1ЕЗ мм/ч.

6.7.3. В случае невозможности удаления имеющейся трещины, а также при прочих неудовлетворительных результатах контроля металла возможность и условия дальнейшей эксплуатации определяются для корпусов с трещинами в недоступных зонах детали в соответствии с требованиями [8], в других зонах - в соответствии с [9].

## 6.8. Роторы турбин

6.8.1. На наружной поверхности ротора (концевых частях валов, ободе, гребнях, полотне, галтелях дисков, полумуфтах, тепловых канавках) не допускаются дефекты, превышающие требования [20]. Кроме этого на всей поверхности не допускаются трещины глубиной более 1 мм, коррозионные язвы, следы эрозионного износа, задеваний и механических повреждений, грубые риски и следы электроэрозии на поверхности шеек в местах посадки подшипников; грубые риски на призонных поверхностях отверстий под болты на полумуфтах, превышающих нормы завода - изготовителя турбины.

6.8.2. Нормы оценки качества металла в районе осевого канала:

остаточная деформация, измеренная со стороны осевого канала, не должна превышать 1% диаметра осевого канала для роторов из сталей P2 и P2MA и 0,8% для роторов из сталей других марок;

скорость ползучести не должна превышать 0,5 x 10E(-5)%/ч для роторов из сталей P2 и P2MA и 0,4 x 10E(-5)%/ч для роторов из сталей других марок;

в зоне с рабочей температурой металла 400 град. С и более не должно быть одиночных равноосных металлургических дефектов с диаметром 3 мм и более и скоплений более мелких равноосных дефектов в количестве более 10 шт. на площади 60 см<sup>2</sup>. Точечные дефекты размером менее 1,5 мм не учитываются;

не должно быть коррозионных повреждений глубиной более 2 мм;

не допускается наличие протяженных трещиноподобных дефектов глубиной более 1 мм;

6.8.3. В объеме поковки не допускаются дефекты, размер которых по сопоставлению с плоским отражателем, а также их количество превосходят следующие нормы:

общее количество дефектов эквивалентным диаметром от 2 до 4 мм включительно - 30 шт., в том числе в районе бочки - 10 шт.; расстояние между дефектами в районе бочки должно быть более 50 мм;

расстояние между расположенными в обоих концах ротора отдельными дефектами эквивалентным диаметром от 2 до 4 мм включительно - 50 мм; при расположении их на одной прямой, параллельной оси ротора, - 30 мм, в одном радиальном направлении - 15 мм;

общее количество дефектов эквивалентным диаметром от 4 до 6 мм включительно - 10 шт., расстояние между ними должно быть более 50 мм;

дефекты эквивалентным диаметром более 6 мм.

Отдельные дефекты эквивалентным диаметром до 2 мм не учитываются.

6.8.4. Степень сфероидизации (дифференциации) второй структурной составляющей в металле высокотемпературных ступеней ротора не должна превышать 3 балл по шкале [21].

6.8.5. Твердость металла роторов из сталей 34ХМА, P2, P2MA должна быть не ниже 180 HB, а роторов из стали ЭИ415 - 200 HB.

6.8.6. При неудовлетворительных результатах контроля возможность и условия дальнейшей эксплуатации ротора определяют специализированные организации.

## 6.9. Крепеж

Критериями оценки надежности металла крепежных деталей являются твердость и механические свойства, которые приведены в [22].

## 6.10. Лопатки

- 6.10.1. Рабочие и направляющие лопатки должны удовлетворять требованиям [23].  
6.10.2. Коррозионные повреждения рабочих лопаток, работающих в зоне фазового перехода турбин, не должны превышать требований [16].  
6.10.3. Величина эрозионного износа лопаток не должна превышать допускаемую заводом - изготовителем турбины и [24].

#### 6.11. Диски

- 6.11.1. На наружной поверхности дисков (ободе, гребне, полотне, ступичной части, шпоночном пазу) не допускаются дефекты, превышающие требования [20]. Кроме этого не допускаются следы эрозионного износа, превышающие нормы завода - изготовителя турбины.  
6.11.2. Нормы коррозионной поврежденности дисков, работающих в зоне фазового перехода турбин, определены в [16].

#### 6.12. Сварные соединения

- 6.12.1. Качество и форма наружной поверхности сварных соединений должны удовлетворять требованиям [25].  
6.12.2. Нормы кратковременных механических свойств металла сварных соединений при измерении твердости и испытании образцов на растяжение и ударный изгиб регламентированы в [25].  
6.12.3. Химический состав наплавленного металла сварных швов должен удовлетворять нормам [25].  
6.12.4. Нормы оценки качества сварных швов при макроанализе регламентированы [25].  
При оценке микроповрежденности металла зон сварного соединения браковочным признаком является наличие цепочек пор ползучести по границам зерен, наличие микротрещин любых размеров, для стали 20 - графитизация 2-го балла и более.  
6.12.5. При оценке вязкости разрушения металла шва и зоны сплавления по результатам испытаний образцов с надрезом типа Менаже на статический изгиб браковочным признаком являются значения удельной энергии на зарождение трещины (Az) и развитие разрушения (Ar):  
Az < 0,8 МДж/м<sup>2</sup> при температуре 20 град. С;  
Ar < 0,3 МДж/м<sup>2</sup> при температуре 20 град. С;  
Az < 0,4 МДж/м<sup>2</sup> при температуре 510 - 560 град. С;  
Ar < 0,7 МДж/м<sup>2</sup> при температуре 510 - 560 град. С.  
6.12.6. Длительная прочность сварных соединений и коэффициент запаса прочности должны удовлетворять требованиям [10]. Допустимый минимальный уровень длительной пластичности должен быть не менее 10% относительного сужения в месте разрушения образцов при испытании на длительную прочность.

Приложение 1

#### ТЕРМИНЫ И ОПРЕДЕЛЕНИЯ

Термин	Определение
1. Гиб	Колено, изготовленное с применением деформации изгиба трубы
2. Деталь	Изделие, изготовленное из однородного материала (без применения сборочных операций)
3. Дефект (ГОСТ 15467-79)	Каждое отдельное несоответствие продукции установленным требованиям

4. Дефектоскопия	Обобщающее название неразрушающих методов контроля материалов (изделий); используется для обнаружения нарушений сплошности или неоднородности макроструктуры
5. Живучесть (ГОСТ 27.002.89)	Свойство объекта, состоящее в его способности противостоять развитию критических отказов из-за дефектов и повреждений при установленной системе технического обслуживания и ремонта или сохранять ограниченную работоспособность при воздействиях, не предусмотренных условиями сохранения эксплуатации, или ограниченную работоспособность при наличии дефектов или повреждений определенного вида, а также при отказе некоторых компонентов. Примером служит сохранение несущей способности элементами конструкции при возникновении в них усталостных трещин, размеры которых не превышают заданных значений
6. Колено	Фасонная часть, обеспечивающая изменение направления потока рабочей среды на угол от 15 до 180 град.
7. Колено кованое	Колено, изготовленное из поковки с последующей механической обработкой
8. Колено крутоизогнутое	Колено, изготовленное гибкой, радиусом от одного до трех номинальных наружных диаметров трубы
9. Колено штампосварное	Колено, изготовленное из листа штамповкой и сваркой
10. Коллектор (ГОСТ 23172-78)	Элемент котла, предназначенный для сборки или раздачи рабочей среды, объединяющий группу труб
11. Контроль технического состояния (ГОСТ 20911-89)	Проверка соответствия значений параметров объекта требованиям технической документации и определение на этой основе одного из данных видов технического состояния в данный момент времени Примечание. Видами технического состояния являются, например, исправное, работоспособное, неисправное, неработоспособное и т.п. в зависимости от значений параметров в данный момент времени.
12. Наработка (ГОСТ 20911-89)	Продолжительность работы объекта
13. Предельное	Состояние объекта, при котором его

состояние	дальнейшая эксплуатация либо восстановление работоспособного состояния невозможны или нецелесообразны
14. Прогнозирование технического состояния (ГОСТ 20911-89)	Определение технического состояния объекта с заданной вероятностью на предстоящий интервал времени Примечание. Целью прогнозирования технического состояния может быть определение с заданной вероятностью интервала времени (ресурса), в течение которого сохранится работоспособное (исправное) состояние объекта, или вероятности сохранения работоспособного (исправного) состояния объекта на заданный интервал времени.
15. Ресурс	Суммарная наработка объекта от начала его эксплуатации или ее возобновления после ремонта до перехода в предельное состояние
16. Ресурс остаточный	Суммарная наработка объекта от момента контроля его технического состояния до перехода в предельное состояние
17. Ресурс парковый	Наработка однотипных по конструкции, маркам стали и условиям эксплуатации элементов теплоэнергетического оборудования, которая обеспечивает их безаварийную работу при соблюдении требований настоящей ТИ и [1]
18. Служебные свойства металла	Комплекс механических и физических характеристик, используемый в прочностных и тепловых расчетах энергооборудования
19. Средство технического диагностирования (контроля технического состояния) (ГОСТ 20911-89)	Аппаратура и программы, с помощью которых осуществляется диагностирование (контроль)
20. Стыковое сварное соединение	Соединение, в котором свариваемые элементы примыкают друг к другу торцевыми поверхностями и включают в себя шов и зону термического влияния
21. Технический диагноз (результат контроля) (ГОСТ 20911-89)	Результат диагностирования
22. Техническое диагностирование (ГОСТ 20911-89)	Определение технического состояния объекта Примечание. Задачами технического диагностирования являются: - контроль технического состояния; поиск места и определение причин отказа

	(неисправности); - прогнозирование технического состояния.
23. Техническое состояние объекта (ГОСТ 20911-89)	Состояние, которое характеризуется в определенный момент времени, при определенных условиях внешней среды значениями параметров, установленных технической документацией на объект
24. Толщина стенки фактическая	Толщина стенки детали, измеренная на конкретном ее участке при изготовлении или в эксплуатации
25. Условия эксплуатации объекта	Совокупность факторов, действующих на объект при его эксплуатации

Приложение 2

#### МЕТОДИКА ОПРЕДЕЛЕНИЯ ДЕТАЛЕЙ И ЭЛЕМЕНТОВ ТРУБОПРОВОДОВ, РАБОТАЮЩИХ С НАИБОЛЬШИМИ НАПРЯЖЕНИЯМИ, ДЛЯ ВКЛЮЧЕНИЯ ИХ В КОНТРОЛЬНУЮ ГРУППУ ЭЛЕМЕНТОВ

Целью данной работы является выявление деталей и элементов трубопроводов, работающих с наибольшими напряжениями.

Работа включает в себя следующие этапы:

3. Проведение обследования технического состояния трубопроводов и опорно-подвесной системы их крепления (в дальнейшем - ОПС):

3.1.1. Измерение фактических линейных размеров трасс трубопроводов с привязкой ответвлений, опор, подвесок, арматуры и пунктов контроля за тепловыми перемещениями.

3.1.2. Измерение геометрических характеристик установленных пружин: количества витков, диаметров прутков и диаметров навивки пружин, а также высот пружин при рабочем состоянии трубопроводов. Кроме того, в месте установки каждой пружинной подвески измеряется расстояние по прямой от узла закрепления на строительных конструкциях до оси трубопровода в месте крепления подвески.

3.1.3. Проверка работоспособности ОПС трубопроводов, а также возможности свободного перемещения трубопроводов в пространстве при их температурных расширениях.

3.1.4. Составление ведомостей дефектов трубопроводов (см. приложение 2.2.1) на основании данных п. 6.3.1.1 - 6.3.1.3, в которых указываются необходимые мероприятия по устранению дефектов и сроки выполнения этой работы.

3.1.5. Разработка расчетных схем трубопроводов (приложение 2.2.2.), на которых также указываются препятствия для свободного расширения трубопроводов (если они имеются). Расчетная схема является основным исходным материалом для выполнения расчетов трубопроводов на прочность с учетом состояния опорно-подвесной системы.

3.2. Выполнение расчетов трубопроводов на прочность для выявления деталей и элементов, работающих с наибольшими напряжениями от совместного воздействия, внутреннего давления, весовой нагрузки, температурных расширений, реакций опор и подвесок, а также влияния препятствий для свободного расширения трубопроводов.

3.2.1. Расчеты трубопроводов проводятся по Программе (см. п. 4.1).

3.2.2. Расчеты выполняются для двух вариантов:

3.2.2.1. Вариант 1. Определение деталей и элементов трубопроводов, работающих с наибольшими напряжениями.

Расчет выполняется с учетом:

- моделирования препятствий для свободного расширения трубопроводов (если таковые имеются);
- фактического состояния трасс и ОПС трубопроводов;
- фактической нагрузке пружинных опор и подвесок;
- фактических длин тяг пружинных подвесок;
- фактического веса деталей и элементов трубопровода и тепловой изоляции, смонтированной на трубопроводе до проведения ремонта;
- фактических типоразмеров труб, овальности и толщины стенок в растянутой зоне гибов (данные предоставляются лабораторией металлов), жесткости установленных скользящих опор и жестких подвесок.

3.3.2.1.1. При анализе результатов проведенных расчетов определяются детали и элементы трубопроводов, работающие с наибольшими напряжениями от совместного воздействия всех нагружающих факторов, что является основанием для включения их в контрольную группу.

3.3.2.2.2. Вариант 2. Определение предполагаемого расчетного ресурса трубопроводов.

Расчет выполняется:

- с учетом жесткости установленных (или замененных по результатам обследования) пружин опор и подвесок;
- для состояния трубопроводов, отвечающего принятым в НТД требованиям; в частности, дефекты трубопроводов и их ОПС, а также препятствия для свободного температурного расширения должны быть устранены;
- для веса тепловой изоляции, которая будет смонтирована на трубопроводе в процессе ремонта.

3.3.2.2.2.1. Результаты расчета в дальнейшем используются:

- для определения индивидуального ресурса трубопровода (таблица напряжений в сечениях трубопроводов);
- для проведения наладки опорно-подвесной системы крепления (таблица нагрузок на опоры и подвески);
- для контроля за тепловыми перемещениями трубопроводов (перемещения сечений трубопроводов).

3.3.3. По результатам проведенной по п. п. 6.3.1 - 6.3.2 работы оформляется следующая техническая документация, которая представляется на рассмотрение экспертно-технической комиссии:

3.3.3.1. Акты (Приложение 2.2) о техническом состоянии трубопроводов и опорно-подвесных систем их крепления, в которые должны быть включены (в случае необходимости) мероприятия со сроками их выполнения по реконструкции трубопроводов или их ОПС.

3.3.3.2. Ведомости дефектов (Приложение 2.2.1) трубопроводов и ОПС с отметками об устранении дефектов).

3.3.3.3. Расчетные схемы трубопроводов (Приложение 2.2.2).

3.3.3.4. Таблица 1. Напряжения в сечениях трубопроводов (Приложение 2.2.3).

3.3.3.5. Таблица 2. Нагрузки на опоры и подвески трубопроводов (Приложение 2.2.4).

(Таблицы N N 1 - 2 являются выходными формами программы расчета на прочность.)

3.3.3.6. Результаты контроля за тепловыми перемещениями трубопроводов (Приложение 2.2.5).

3.3.4. Последовательность выполнения работ и ответственные ее исполнители.

Проверку ОПС и ПрПС рекомендуется начинать не менее чем за два месяца до капитального ремонта оборудования.

Измерение высот пружин в упругих подвесках и опорах, а также работы по п. 3.3.1.3 должны быть выполнены в рабочем состоянии трубопровода.

Работы по п. 3.3.1 (за исключением п. 3.3.1.5) могут выполняться как ответственными за состояние ОПС данного объекта, так и специализированными организациями (см. Приложение 2.2.6). Работы по п. 3.3.1.5, а также работы по п. 3.3.2 и п. 3.3.3 должны выполняться только специализированными организациями, имеющими соответствующие лицензии (Приложение 2.2.6).

Рис. 2.1. Схема трубопровода

Приложение 2.1

Утверждаю:  
Главный инженер  
Электростанции

ФОРМУЛЯР

Отклонение температуры пара паропровода рег. .... .  
Номинальная температура пара = ..... град. С.

Дата	Отклонение температуры пара от номинального значения, град. С					
	5 град. С	10 град. С	15 град. С	20 град. С	25 град. С	30 град. С

Превышение сверх нормы t5 град. = мин.  
t10 град. = мин.

.  
.

Снижение ниже нормы t5 град. = час.  
t10 град. = час.

.  
.

Начальник ПТО электростанции

Начальник лаборатории металлов

Приложение 2.2

1. Ведомость дефектов трубопровода.
2. Расчетная схема трубопровода котла ст. N \_\_\_\_\_ (расположение подвесок, опор, пунктов контроля за тепловыми перемещениями).
3. Напряжения в сечениях трубопровода (таблица 1).
4. Нагрузки на опоры и подвески трубопровода (таблица 2).
5. Результаты контроля за температурными перемещениями трубопровода котла ст. N \_\_\_\_\_ (таблица 3).

Представитель специализированной  
организации  
(подпись) (должность)

Представитель эксплуатации  
ТЭС  
(должность) (подпись)

Приложение 2.3

Утверждаю:  
Главный инженер \_\_\_\_\_  
" \_\_ " \_\_\_\_\_ г.

ВЕДОМОСТЬ ДЕФЕКТОВ ТРУБОПРОВОДОВ

N п/п	Характер дефекта	Место расположения дефекта	Рекомендации по устранению	Ответственные за устранение	Отметка о выполнении
1	2	3	4	5	6

Обследование провели:

Согласовано:

Представитель специализированной организации

Представитель ремонтной службы ТЭС

(должность)  
\_\_\_\_\_ (подпись)

(должность)  
\_\_\_\_\_ (подпись)

Представитель эксплуатации ТЭС

(должность)  
\_\_\_\_\_ (подпись)

Приложение 2.4

РАСЧЕТНАЯ СХЕМА ТРУБОПРОВОДА, ПРЕДСТАВЛЕНА В КАЧЕСТВЕ ТИПОВОЙ (ПРИВОДЯТСЯ ТИПОРАЗМЕР И МАТЕРИАЛ ТРУБ, РАДИУСЫ ГРИБОВ, А ТАКЖЕ РАСЧЕТНЫЕ ПАРАМЕТРЫ ПАРА)

Рис. 2.2. Расчетная схема трубопровода котла ст. N \_\_\_\_

Приложение 2.5

НАПРЯЖЕНИЕ В СЕЧЕНИЯХ ТРУБОПРОВОДОВ

Номер сечения	Расчетные данные			Фактические данные		
	Напряжения в сечениях: кгс/см <sup>2</sup>		Выполнение условий прочности: "да" - "нет"	Напряжения в сечениях: кгс/см <sup>2</sup>		Выполнение условий прочности: "да" - "нет"
	сигма экв.раб.	сигма экв.хол.		сигма экв.раб.	сигма экв.хол.	
1	2	3	4	5	6	7

Расчеты выполнил

Представитель организации



Постановление Госгортехнадзора РФ от 18.06.2003 №94 «Об утверждении Типовой инструкции по контролю металла и продлению срока службы основных элементов котлов турбин и трубопроводов тепловых электростанций»  
(зарегистрировано в Минюсте РФ 19.06.2003 №4748)

(ПОДПИСЬ)  
(ДОЛЖНОСТЬ)

НАГРУЗКИ НА ОПОРЫ И ПОДВЕСКИ ТРУБОПРОВОДА \_\_\_\_\_

Наименование трубопровода	Номер опоры по схеме	Номера пружин по МВН или ОСТ	Высота пружин в свободном состоянии, мм Нсв.	Максимальная нагрузка на пружину, кгс Рдоп.	Холодное состояние				Рабочее состояние				Небаланс нагрузок на опору, %
					Высота пружины, мм		Нагрузка на опору, кгс		Высота пружины, мм		Нагрузка на опору, кгс		
					Расчетная Нхол.	Фактическая Нф.хол.	Расчетная Рхол.	Фактическая Рф.хол.	Расчетная Нхол.	Фактическая Нф.хол.	Расчетная Рхол.	Фактическая Рф.хол.	
1	2	3	4	5	6	7	8	9	10	11	12	13	14

Примечания. 1. Таблица составлена на основании измерений высот пружин, произведенных:

в холодном состоянии - число, месяц, год.

в горячем состоянии - число, месяц, год.

2. Расчетные величины нагрузок на опоры взяты из расчетов по договору N \_\_\_\_\_

Представитель специализированной организации

Представитель эксплуатации ТЭС

(должность) (подпись)

(должность) (подпись)

РЕЗУЛЬТАТЫ КОНТРОЛЯ ЗА ТЕМПЕРАТУРНЫМИ ПЕРЕМЕЩЕНИЯМИ ТРУБОПРОВОДА \_\_\_\_\_

Наименование трубопровода	Номер индикатора по схеме	Величина перемещений вдоль осей координат, мм						Величина небалансов перемещений вдоль осей координат, мм					
		X1		X2		X3		X1		X2		X3	
		Расч.	Факт.	Расч.	Факт.	Расч.	Факт.	Допуск.	Факт.	Допуск.	Факт.	Допуск.	Факт.
1	2	3	4	5	6	7	8	9	10	11	12	13	14

- Примечания. 1. Отметки холодного состояния оси трубопроводов произведены число, месяц, год.  
2. Положение оси трубопроводов при рабочих параметрах зафиксировано число. 000000000000 месяц, год.  
3. Расчетные величины перемещений взяты из расчетов по договору N \_\_\_\_\_.

Представитель специализированной  
организации

(подпись) (должность)

Представитель эксплуатации ТЭС

(должность) (подпись)

Приложение 2.8

### РАСЧЕТНАЯ СХЕМА ТРУБОПРОВОДА

Приложение 3

ДАННЫЕ ПО НАРАБОТКАМ И СРЕДНЕГОДОВЫМ ТЕМПЕРАТУРАМ ПАРА  
ЗА ВСЕ ГОДЫ ЭКСПЛУАТАЦИИ

\_\_\_\_\_  
(Наименование рассматриваемого оборудования)

Годы эксплуатации	Среднегодовые параметры по форме 3-тех		Календарная наработка			
			Истекшего года		За все годы	
	Температура, град. С	Давление, МПа	Часы	Пуски	Часы	Пуски

Начальник ПТО \_\_\_\_\_

Начальник КТЦ \_\_\_\_\_

Начальник лаборатории металлов \_\_\_\_\_

Приложение 4

\_\_\_\_\_  
(электростанция)

ФОРМУЛЯР N \_\_\_\_\_

Обследования энергооборудования, отработавшего парковый ресурс или дополнительно разрешенное время

Обследование проводилось во время \_\_\_\_\_ ремонта 200\_ г.  
с \_\_\_\_\_ по \_\_\_\_\_

КОЛЛЕКТОРЫ КОТЛА \_\_\_\_\_  
(тип котла, стационарный и регистрационный N)

ПЕРЕПУСКНЫЕ ТРУБЫ КОТЛА \_\_\_\_\_  
(тип котла, стационарный и регистрационный N)

ПАРОПРОВОД \_\_\_\_\_  
(принадлежность, марка стали, типоразмер, расчетные параметры)

ТУРБИНА \_\_\_\_\_  
(тип турбины, стационарный и регистрационный N)

ПЕРЕПУСКНЫЕ ТРУБЫ ТУРБИНЫ \_\_\_\_\_  
(тип турбины, стационарный и регистрационный N)

Приложение 5

Утверждаю

\_\_\_\_\_ "\_\_\_" \_\_\_\_\_ 200\_ г.

ПЛАН  
РАБОТ НА 200\_ Г. ПО ОБСЛЕДОВАНИЮ МЕТАЛЛА И СВАРНЫХ  
СОЕДИНЕНИЙ ТЕПЛОМЕХАНИЧЕСКОГО ОБОРУДОВАНИЯ,  
ВЫРАБОТАВШЕГО ПАРКОВЫЙ РЕСУРС

Объект контроля (котел, турбина, станционный трубопровод)	Контролируемый узел объекта			Контролируемые элементы узла	Контрольная операция для данного элемента	Количество элементов, подлежащих контролю	Объем и периодичность контроля; Количество (доля), ч	Наработка на момент контроля, ч	Данные последнего контроля			Планируемый на 200_ г. объем Количество и номера элементов
	Полное наименование узла	Марка стали	Типоразмер труб, DхS, мм						Год контроля	Наработка на момент контроля, ч	Количество и номера контролируемых элементов	

Приложение 6

ОБЩИЕ СВЕДЕНИЯ  
ПО КОТЛУ

Котел типа \_\_\_\_\_ изготовлен на \_\_\_\_\_

Расчетное давление: \_\_\_\_\_ в барабане \_\_\_\_\_ кгс/см кв.  
на выходе из котла \_\_\_\_\_ кгс/см кв.

Расчетная температура: \_\_\_\_\_ в барабане \_\_\_\_\_ град. С  
на выходе из котла \_\_\_\_\_ град. С

Станционный номер	Регистрационный номер	Заводской номер	Дата изготовления	Дата пуска, год	Наработка на момент обследования, часы/пуски

Приложение 6.1

КОЛЛЕКТОРЫ КОТЛА

(для барабанных котлов, начиная от барабана,  
для прямоточных с  $T \geq 400$  град. С)

Наименование ступени перегрева среды на котле	Коллекторы					
	Входные			Выходные		
	Марка стали	Расчетные параметры		Марка стали	Расчетные параметры	
кгс/см <sup>2</sup>		град. С	кгс/см <sup>2</sup>		град. С	

Приложение 6.2

ПЕРЕПУСКНЫЕ ТРУБЫ КОТЛА

(для барабанных котлов, начиная от барабана,  
для прямоточных с  $T \geq 400$  град. С)

Наименование перепуска (перепускные трубы из _____ в _____)	Марка стали	Типоразмер		Расчетные параметры	
		D, mm	S, mm	кгс/см <sup>2</sup>	град. С

Приложение 7

ОБЩИЕ СВЕДЕНИЯ ПО ТУРБИНЕ

Станционный номер	Регистрационный номер	Заводской номер	Дата изготовления год	Дата пуска год	Наработка на момент обследования, часы/пуски

Приложение 7.1



Турбина \_\_\_\_\_  
(тип турбины)

Изготовлена на \_\_\_\_\_  
(завод-изготовитель)

Расчетные параметры пара на входе:

в ЦВД  
давление \_\_\_\_\_ кгс/см<sup>2</sup>  
температура \_\_\_\_\_ град. С

в ЦСД  
давление \_\_\_\_\_ кгс/см<sup>2</sup>  
температура \_\_\_\_\_ град. С

в ЦНД  
давление \_\_\_\_\_ кгс/см<sup>2</sup>  
температура \_\_\_\_\_ град. С

### 7.2. Результаты контроля металла роторов турбин

Тип ротора	Завод изготовитель Заводской N	Длина ротора, мм	Наличие прогиба в мм, по годам	Наличие задеваний, механических повреждений	Состояние осевого канала	Последний контроль		
						Дата Год	Метод	Результат Описание дефектов

Начальник лаборатории металлов \_\_\_\_\_

Начальник КТЦ \_\_\_\_\_

### 7.3. Результаты контроля литых деталей

Наименование трубопровода, на котором установлена литая деталь	Номер схемы	Наименование литой детали	Завод-изготовитель	Дусл	Марка стали	Наработка на момент обследования в часах	Контроль поверхности		Наличие выбо-рок дефектов			Контроль качества заварки выбо-рок		Примечания
							Дата Год	Метод контроля Результаты	Дли-на, мм	Ши-рина, мм	Глу-бина, мм	Метод контроля	Оценка качества	

Начальник лаборатории металлов \_\_\_\_\_

Начальник КТЦ \_\_\_\_\_

#### 7.4. Результаты контроля металла насадных дисков

Тип ротора	Номер ступени	Наработка, ч	Визуальный осмотр		Результаты дефектоскопического контроля		
			Наличие задеваний	Коррозия	Метод контроля	Контролируемая зона	Координаты и размеры дефектов

Начальник лаборатории металлов (ф.и.о., подпись)

Начальник КГЦ (ф.и.о., подпись)

#### 7.5. Результаты контроля металла рабочих лопаток

Тип ротора	Номер ступени	Наработка, ч	Визуальный осмотр				Результаты дефектоскопического контроля
			Нали-	Наличие	Наличие	Сос-	

			чие кор- ро- зии, балл	механи- ческих повреж- дений	эрозии и сос- тояние защит- ных пластин	тоя- ние бан- дажа и про- во- локи	Метод конт- роля	Зона распо- ложе- ния трещин	Разме- ры тре- щин, мм

Начальник лаборатории металлов (ф.и.о., подпись)

Начальник КГЦ (ф.и.о., подпись)

#### 7.6. Результаты контроля металла диафрагм

Тип ци- лин- дра	Номер сту- пени	Нара- ботка, ч	Визуальный осмотр			Результаты дефек- тоскопического контроля		
			Нали- чие заде- ваний	Наличие коррозии направляю- щих лопа- ток	Состояние фиксирую- щих дета- лей	Метод конт- роля	Кон- троли- руемая зона	Разме- ры дефек- тов

Начальник лаборатории металлов (ф.и.о., подпись)

Начальник КГЦ (ф.и.о., подпись)

#### 7.7. Результаты контроля пароперепускных труб турбины

Пере- пуск- ная труба	Номер схемы	Типо- разм- еры, мм	Ради- ус гиба, мм	Марка стали	Измерения и контроль сплошности						Дефектоскопия			
					Дата	Органи- зация,	Нара- ботка	Толщи- на	Макси- маль-	Визу- аль-	Метод	Описа-	Оценка	

Постановление Госгортехнадзора РФ от 18.06.2003 №94 «Об утверждении Типовой инструкции по контролю металла и продлению срока службы основных элементов котлов турбин и трубопроводов тепловых электростанций» (зарегистрировано в Минюсте РФ 19.06.2003 №4748)

из ___ в ___	D S					прово- дившая конт- роль. Номер заклю- чения	на мо- мент конт- роля, ч	стенки растя- нутой зоны, мм	ная оваль- ность, %	ный ос- мотр, опи- сание де- фек- тов		ние дефек- тов	качес- тва

Начальник лаборатории металлов (ф.и.о., подпись)

Начальник КТЦ (ф.и.о., подпись)

Утверждаю:

Главный инженер \_\_\_\_\_

" \_\_\_\_ " \_\_\_\_\_ г.

АКТ

ПРИЕМКИ ПАРОВОДОВ ТЭС \_\_\_\_\_ ПОСЛЕ ВЫПОЛНЕНИЯ  
ПЛАНОВОГО РЕМОНТА В \_\_\_\_\_ г.

Представитель специализированной организации \_\_\_\_\_

\_\_\_\_\_  
(наименование организации, должность, ф.и.о. представителя)  
и представитель эксплуатации \_\_\_\_\_  
(наименование организации, должность,  
ф.и.о. представителя)

удостоверяют:

1. Дефекты, выявленные при проведении обследования технического состояния трубопроводов и ОПС устранены (см. приложение 3). (Если дефекты не устранены, должны быть указаны мероприятия, которые необходимо провести для устранения дефектов, и сроки их проведения).

2. Условия прочности соблюдаются для всех расчетных участков трубопроводов на расчетный срок эксплуатации \_\_\_\_\_ тыс. ч с параметрами рабочей среды  $p =$  \_\_\_\_\_ кгс/см<sup>2</sup>,  $t =$  \_\_\_\_\_ град. С (см. приложение 5).

3. Отклонения фактических нагрузок упругих опор от расчетных не превышают допустимых значений, предусмотренных НТД (см. приложение 6). (Если эти отклонения превышают допустимые значения, должны быть указаны причины превышения, а также способы и сроки устранения дефекта).

4. Разницы фактических и расчетных температурных перемещений по показаниям индикаторов (реперов) не превышают допустимых значений, предусмотренных НТД (см. приложение 7). (Если указанные превышения, а также способы и сроки устранения дефекта).

Кроме того, должны быть включены (в случае необходимости) мероприятия (со сроками их выполнения) по реконструкции трубопроводов или их ОПС.

Прилагаются:

1. Ведомость дефектов трубопровода.
2. Расчетная схема трубопровода котла.
3. Напряжения в сечениях трубопровода.
4. Нагрузки на опоры и подвески трубопровода.
5. Результаты контроля температурных перемещений трубопровода котла.

Представитель специализированной  
организации \_\_\_\_\_  
(должность, ф.и.о., подпись)

Представитель эксплуатации ТЭС \_\_\_\_\_  
(должность, ф.и.о., подпись)

РЕШЕНИЕ  
ПО УСТАНОВЛЕНИЮ ВОЗМОЖНОСТИ И СРОКОВ ДАЛЬНЕЙШЕЙ  
ЭКСПЛУАТАЦИИ

(коллекторов котла, пароперепускных труб котла, паропровода \_\_\_\_\_,  
общестанционного коллектора, турбины, пароперепускных труб  
турбины)

\_\_\_\_\_ г.

Главный инженер \_\_\_\_\_  
Начальник КТЦ \_\_\_\_\_  
Начальник лаборатории металлов \_\_\_\_\_  
\_\_\_\_\_

Представитель \_\_\_\_\_  
рассмотрела, представленную \_\_\_\_\_ следующую техническую  
документацию:

1. Подробная техническая характеристика оборудования

\_\_\_\_\_  
\_\_\_\_\_  
\_\_\_\_\_

2. Подробное описание уровня технического состояния  
оборудования на момент обследования

\_\_\_\_\_  
\_\_\_\_\_  
\_\_\_\_\_

3. \_\_\_\_\_

4. \_\_\_\_\_

5. \_\_\_\_\_

6. \_\_\_\_\_

7. \_\_\_\_\_

8. \_\_\_\_\_

9. \_\_\_\_\_

10. \_\_\_\_\_

Перечисленная техническая документация и объем работ,  
проведенных при обследовании, соответствует требованиям настоящей  
"Инструкции...".

Анализ результатов обследования, отраженных в представленной  
технической документации, показывает, что качество  
металла \_\_\_\_\_

Удовлетворяет требованиям технических условий, инструкций,  
циркуляров и других директивных документов.

На основании вышеизложенного решено:

1. Коллекторы котла \_\_\_\_\_ ст. N \_\_\_\_\_ считать пригодными к  
дальнейшей эксплуатации на \_\_\_\_\_ часов на расчетных  
параметрах пара с суммарной наработкой \_\_\_\_\_ часов.

2. Пароперепускные трубы котла \_\_\_\_\_ ст. N \_\_\_\_\_ считать  
пригодными к дальнейшей эксплуатации на \_\_\_\_\_ часов на  
расчетных параметрах пара с суммарной наработкой \_\_\_\_\_  
часов.

3. Паропровод \_\_\_\_\_ считать  
пригодным к дальнейшей эксплуатации на \_\_\_\_\_ часов с

параметрами пара  $P =$  \_\_\_\_\_ кгс/см<sup>2</sup>,  $T =$  \_\_\_\_\_ град. С с суммарной наработкой \_\_\_\_\_ календарных часов (\_\_\_\_\_ эквивалентных часов).

4. Разрешить дальнейшую эксплуатацию турбины \_\_\_\_\_ ст. N \_\_\_\_\_ с параметрами пара на входе:  $P =$  \_\_\_\_\_ кгс/см<sup>2</sup>,  $T =$  \_\_\_\_\_ град. С на \_\_\_\_\_ часов с суммарной наработкой \_\_\_\_\_ календарных часов (\_\_\_\_\_ эквивалентных часов).

5. Пароперепускные трубы турбины \_\_\_\_\_ считать пригодными к дальнейшей эксплуатации на \_\_\_\_\_ часов с параметрами пара  $P =$  \_\_\_\_\_ кгс/см<sup>2</sup>,  $T =$  \_\_\_\_\_ град. С с суммарной наработкой \_\_\_\_\_ календарных часов (\_\_\_\_\_ эквивалентных часов).

---

---

---

---

---

---

#### СПИСОК РЕКОМЕНДУЕМОЙ НД

1. Инструкция по порядку продления срока службы барабанов котлов высокого давления: РД 34.17.442-96.- М. : НТЦ "Полиформ", 1996 г.

2. Методические указания по техническому диагностированию труб поверхностей нагрева паровых и водогрейных котлов с использованием магнитной памяти металла. РД 34.17.446-97 (М. НПО "Энергодиагностика", 1997).

3. Методические указания по магнитному контролю металла труб поверхностей нагрева котлов теплоэлектростанций. РД 34.17.451-98.

4. Методические указания о порядке проведения работ при оценке остаточного ресурса пароперегревателей котлов электростанций. РД 34.17.452-98.- М. 1998 г.

5. РД 34.17.417. Положения об оценке ресурса, порядке контроля и замены гибов необогреваемых труб котлов с рабочим давлением 10 и 14 МПа. П 34-70-005-85. (М. СПО Союзтехэнерго, 1985).

6. РД 153-34.01-17.455-98. Инструкция по контролю и продлению срока службы паропроводов тепловых электростанций, изготовленных из центробежнолитых труб.

7. Методические указания. Индивидуальный контроль корпусных деталей паровых турбин тепловых электростанций. РД 34.17.436-92 (М. ВТИ, 1995 г.)

8. Методика определения возможности эксплуатации с трещинами и выборками литых корпусных деталей турбин с давлением пара более 9 МПа РД 153-34.1-17.458.-98. 10 Котлы стационарные и трубопроводы пара и горячей воды. Нормы расчета на прочность. РД 10-249-98.

9. ОСТ 108.901.102-78. Котлы, турбины и трубопроводы. Методы определения жаропрочности металлов.

10. ГОСТ 9454-78. Металлы. Методы испытания на ударный изгиб при пониженных, комнатных и повышенных температурах.

11. Методические указания о порядке проведения работ при оценке индивидуального ресурса паровых турбин и продление срока их эксплуатации сверх паркового ресурса. РД 34.17.440-96. (М. АООТ "ВТИ", 1996 г.).

12. Методические указания по проведению акустико-эмиссионного контроля цельнокованных роторов паровых турбин ТЭС: РД 153-34.1-17.457-99.- М.: ВТИ, 1999 г.

13. Методика вихретокового контроля лопаток паровых турбин тепловых электрических станций дефектоскопом "Зонд ВД-96", РД 34.17.449-97. (М. ВТИ, 1997 г.)

14. Методические указания по предотвращению коррозионных повреждений дисков и лопаточного аппарата паровых турбин в зоне фазового перехода. РД 34.30.507-9263.

15. Инструкция по дефектоскопии гибов трубопроводов из перлитной стали. (И. N 23 СД-80). (М. СПО Союзтехэнерго, 1981).

16. ОСТ 108.961.02-79. Отливки из углеродистых сталей для деталей паровых стационарных турбин с гарантированными характеристиками прочности при высоких температурах. Технические условия.

17. ТУ 108.1029-81. Заготовки валов и роторов паровых турбин.

18. ОСТ 34-70-690-96. Металл паросилового оборудования электростанций. Методы металлографического анализа в условиях эксплуатации. (М. ВТИ, 1998).

19. ГОСТ 20700-75. Болты, шпильки, гайки и шайбы для фланцевых и анкерных соединений, пробки и хомуты с температурой среды от 0 град. С до 650 град. С. Технические условия.

20. ОСТ 108.020.03-82. Заготовки лопаток турбин и компрессоров штампованные из коррозионно-стойкой и жаропрочной стали. Общие технические условия.

22. Методические указания о порядке оценки работоспособности рабочих лопаток паровых турбин в процессе изготовления, эксплуатации и ремонта: РД 153-34.1-17.462-000-М.6 ВТИ, 2001 г.

23. Сварка, термообработка и контроль трубных систем котлов и трубопроводов при монтаже и ремонте оборудования электростанций. РД 153-34.-003-01 (РТМ-1с).

---